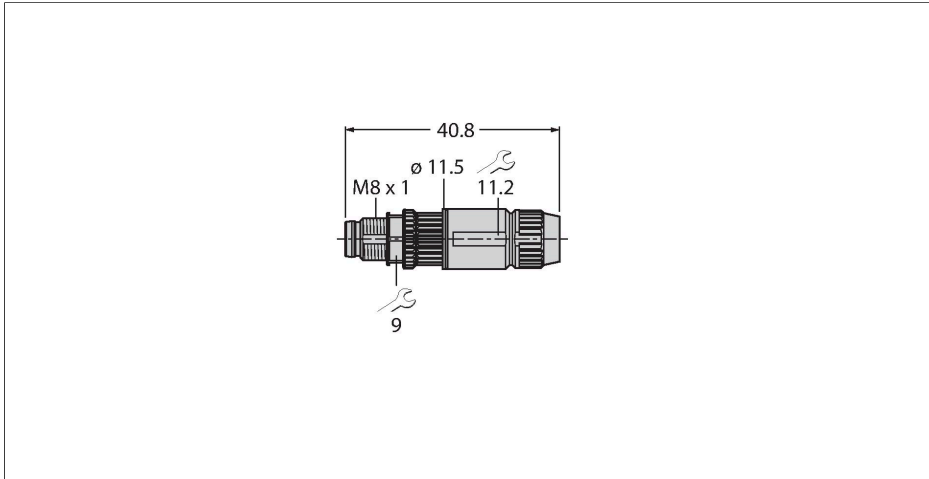


HAS5131-0

Conector demontabil

Conector tată M8 × 1/Ø 8-mm, drept

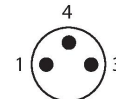


Caracteristici



- Piuliță metalică
- Grad de protecție IP67
- Conectare IDC rapidă
- 3-pini
- Orificiul pentru cablu 2,5 ... 5,1 mm

Alocare contacte



Caracteristici tehnice

Tip	HAS5131-0
Nr. ID	6905402
Conector A	Tată, M8 × 1, Drept
Număr de pini	3
Contacte	CuZn, Aurit
Suportul contactelor	Plastic, PA, Negru
Corp	PA, Negru
Piuliță/șurub	Alamă, CuZn
Presetupă	plastic, FPM/FKM
Diametrul exterior al cablului	2.5...5.1 mm
Secțiune conductor/Posibilitate de conectare	0.14...0.34 mm ²
Mod de conectare	Conexiune șurub/clemă
Tip de protecție	IP67, (înșurubate împreună)
Caracteristici electrice la +20 °C	
Tensiune nominală	32 V
Curent	4 A
Rezistență de izolare	≥ 10 ⁸ Ω
Rezistență directă	≤ 5 mΩ
Proprietăți mecanice și chimice	
În staționare	-5...+50 °C