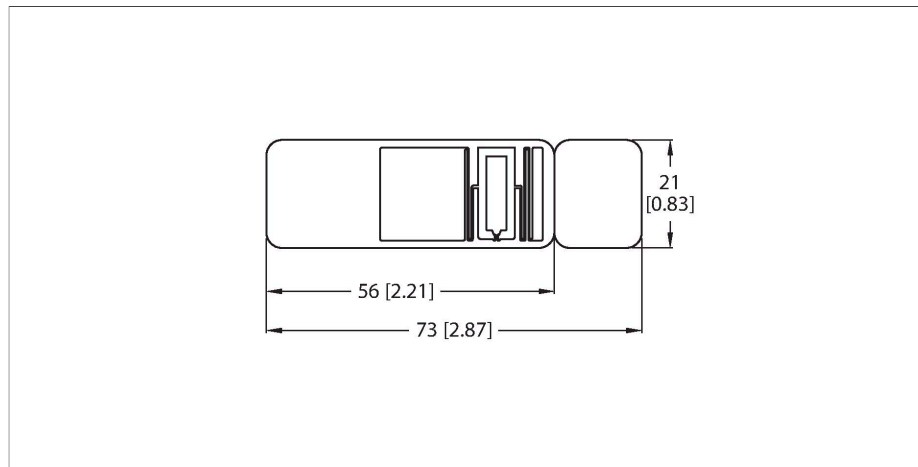


# TW860-960-L73-21-P-M-B210-5KPCS

## Метка УВЧ



### Характеристики

- EEPROM, память 332 байта
- Серийный номер TID: 6 байт
- Для установки непосредственно на металлическую поверхность

### Принцип действия

Ультра высокочастотные (UHF) головки чтения/записи формируют рабочую зону размер которой зависит от комбинации головки чтения/записи и носителя. Дистанции, упомянутые здесь, представляют из себя значения измеренные в лабораторных условиях. В зависимости от подбора компонентов, условий монтажа, окружающей среды и влияния материалов (особенно металлов) действительные расстояния могут отклоняться.

В соответствии с этим необходимы испытания системы в реальных условиях (особенно в отношении скоростного чтения/записи)!

### Технические характеристики

Тип	TW860-960-L73-21-P-M-B210-5KPCS
ID №	100002944
Комментарий к изделию	Smart-Label, самоклеющаяся
Передача данных	Переменное электромагнитное поле
Технология	УВЧ RFID
Регион использования (УВЧ)	Глобальный (860...960 МГц) ETSI (865...868 МГц) FCC (902...928 МГц)
Диапазон считывания на металле	5 м (2W ERP)
Тип памяти	EEPROM
Чип	NXP U-Code 7xm
Память	332 Байт
Память произвольно используемая память	Запись/чтение 256 Байт
память EPC	56 байт
число считываемых операций	неограниченный
число считываемых операций	10 <sup>5</sup>
Среднее время считывания	2 мс/байт
Типичное время написания	3 мс/байт
Стандарты радиосвязи и протокола	ISO 18000-63 EPCglobal Gen 2
Температура во время доступа для чтения/записи	-40...+85 °C
Температура вне диапазона обнаружения	-40...+85 °C
Конструкция	Smart Label
Длина корпуса	72 мм
Ширина корпуса	21 мм
Степень защиты	IP40

## Технические характеристики

укомплектованное количество 1

---

## Инструкция по монтажу/Описание

