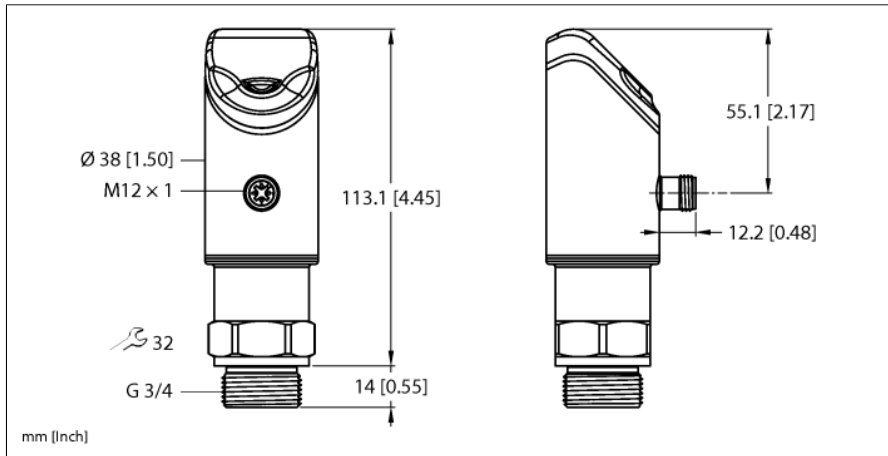


# Ультразвуковой датчик level control LUS211-130-51-2UPN8-H1141



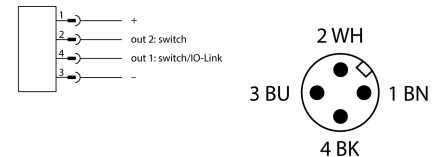
- 4-разрядный 2-цветный 12-сегментный дисплей с поворотом на 180°
- Корпус с возможностью поворота после присоединения к технологическому соединению
- Технологическое соединение G3/4"
- Уплотнительное кольцо входит в комплект поставки (кольцо из нержавеющей стали с уплотнением NBR)
- Слепая зона: 13 см
- Диапазон: 130 см
- Разрешение: 1 мм
- Угол раскрытия акустического конуса: ±16°
- 2 переключающих выхода, PNP/NPN
- Н.Р./Н.З., программируемый
- Передача данных процесса и параметризация через IO-Link

|      |                           |
|------|---------------------------|
| Тип  | LUS211-130-51-2UPN8-H1141 |
| ID № | 100003165                 |

## Данные по ультразвуку

|                                   |                                    |
|-----------------------------------|------------------------------------|
| Функция                           | Датчик приближения                 |
| Диапазон                          | 130...1300 мм                      |
| Разрешение                        | 1 мм                               |
| минимальный диапазон переключения | 10 мм                              |
| Ультразвуковая частота            | 200 кГц                            |
| Температурный дрейф               | ± 1.5% полн. шкалы % of full scale |
| Длины кромок номинального привода | 100 мм                             |
| Скорость приближения              | ≤ 10 м/с                           |
| Скорость прохождения              | ≤ 2 м/с                            |

## Схема подключения



## Электрические параметры

|                                       |                                       |
|---------------------------------------|---------------------------------------|
| Рабочее напряжение                    | 18...33 В =                           |
| Ток холостого хода I <sub>0</sub>     | ≤ 150 мА                              |
| Сопротивление нагрузки                | ≤ 1000 Ом                             |
| Остаточный ток                        | ≤ 0.1 мА                              |
| Время отклика типовое                 | < 90 мс                               |
| Задержка готовности                   | ≤ 300 мс                              |
| Протокол передачи данных              | IO-Link                               |
| Выходная функция                      | НО/НЗ контакт, PNP                    |
| Выход 1                               | Переключающий выход или режим IO-Link |
| Выход 2                               | пороговый выход                       |
| Частота переключения                  | ≤ 6.5 Гц                              |
| Гистерезис                            | ≤ 10 мм                               |
| Падение напряжения при I <sub>0</sub> | ≤ 2.5 В                               |
| Защита от короткого замыкания         | да                                    |
| Защита от обратной полярности         | да                                    |
| Параметр настройки                    | Емкостной датчик IO-Link              |

## Принцип действия

Ультразвуковые датчики детектируют множество различных объектов бесконтактным способом с помощью ультразвуковых волн. При этом не имеет значения, является ли объект прозрачным или нет, металлическим или неметаллическим, имеет ли жидкую, твердую или порошковую консистенцию. Условия окружающей среды, такие как капельный туман, пыль или дождь, также практически не влияют на функции датчиков.

Акустическая диаграмма отображает рабочий диапазон ультразвукового датчика. В соответствии со стандартом EN 60947-5-2 используются квадратные метки с различными габаритными размерами (20 × 20 мм, 100 × 100 мм) и цилиндры диаметром 27 мм.

Важная информация. Рабочий диапазон может отличаться, если параметры объектов не соответствуют стандартным. Причиной являются различия в отражающей способности и геометрии.

## Звуковой конус

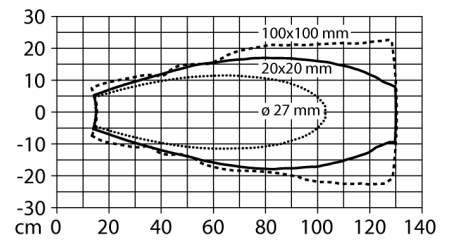
## IO-Link

|                                   |                     |
|-----------------------------------|---------------------|
| Спецификация IO-Link              | V 1.1               |
| IO-Link Порт                      | Class A             |
| Режим коммуникации                | COM 2 (38.4 kBaud)  |
| Ширина обрабатываемых данных      | 32 бит              |
| Информация об измеренном значении | 15 бит              |
| Информация о точке переключения   | 4 бит               |
| Тип фрейма                        | 2,2                 |
| Минимальное время цикла           | 5 мс                |
| Функция, контакт 4                | IO-Link             |
| контакт 2                         | DI                  |
| Максимальная длина кабеля         | 20 м                |
| Поддержка профиля                 | Smart Sensor Profil |
| Включено в SIDI GSDML             | да                  |

## Ультразвуковой датчик level control LUS211-130-51-2UPN8-H1141

### Механические характеристики

|                                    |   |
|------------------------------------|---|
| Конструкция                        | Гладкий цилиндр, LUS  |
| Направление излучения              | прямой  |
| Размеры                            | Ø 38 x 127.1 мм   |
| Материал корпуса                   | Нержавеющая сталь / пластик, 1.4404 (AISI 316L) /<br>гриламид TR90 UV |
| Материал звукового преобразователя | пластмасса, эпоксидная смола и полиуретан                             |
| Электрическое подключение          | Разъем, M12 x 1, 4-проводн.   |
| Подключение к процессу             | G 3/4"  |
| Температура окружающей среды       | -25...+70 °C  |
| Устойчивость к давлению            | 0,5...5 бар   |
| Степень защиты                     | IP67<br>IP69K<br>Не одобрено UL                                       |



### Испытания/сертификаты

|                                    |              |
|------------------------------------|--------------|
| Декларация соответствия EN ISO/IEC | EN 60947-5-2 |
| Сертификаты                        | CE<br>cULus  |