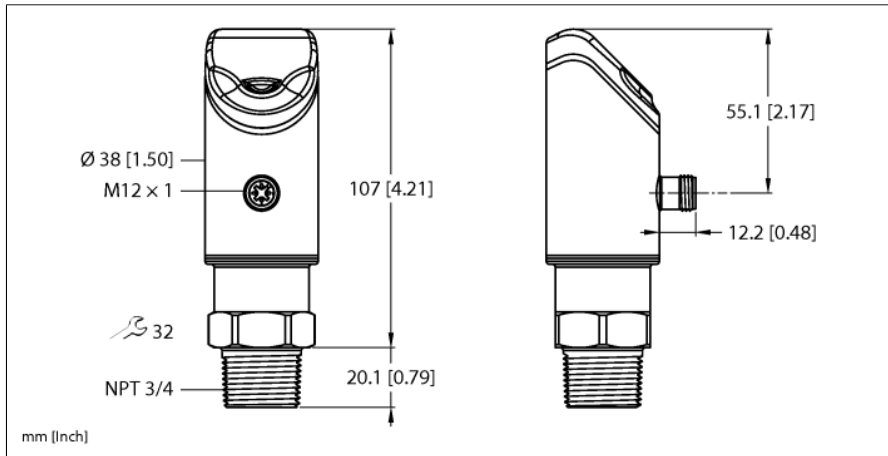


# Ультразвуковой датчик

## level control

### LUS211-40-34-LI2UPN8-H1141



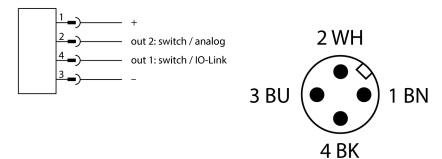
- 4-разрядный 2-цветный 12-сегментный дисплей с поворотом на 180°
- Корпус с возможностью поворота после присоединения к технологическому соединению
- Технологическое соединение 3/4" NPT
- Слепая зона: 0,5 см
- Диапазон: 40 см
- Разрешение: 0,5 мм
- Угол раскрытия акустического конуса: ±15°
- 1 переключающий выход, PNP/NPN
- 1 аналоговый выход, 4...20 мА / 0...10 В / дополнительный переключающий выход, PNP/NPN
- Н.Р./Н.З., программируемый
- Передача данных процесса и параметризация через IO-link

Тип	LUS211-40-34-LI2UPN8-H1141
ID №	100003168

#### Данные по ультразвуку

Функция	Датчик приближения
Диапазон	5...400 мм
Разрешение	0,5 мм
минимальный измерительный диапазон	50 мм
минимальный диапазон переключения	5 мм
Ультразвуковая частота	320 кГц
Температурный дрейф	± 1.5% полн. шкалы% of full scale
Длины кромок номинального привода	20 мм
Скорость приближения	≤ 3 м/с
Скорость прохождения	≤ 1.3 м/с

#### Схема подключения



#### Электрические параметры

Рабочее напряжение	18...33 В =
Ток холостого хода I <sub>0</sub>	≤ 150 мА
Сопротивление нагрузки	≤ 1000 Ом
Остаточный ток	≤ 0.1 мА
Время отклика типовое	< 60 мс
Задержка готовности	≤ 300 мс
Протокол передачи данных	IO-Link
Выходная функция	НО/НЗ контакт, PNP/NPN, аналоговый выход
Выход 1	Переключающий выход или режим IO-Link
Выход 2	аналоговый выход
Токовый выход	4...20 мА
Сопротивление нагрузки токового выхода	≤ 0.5 кОм
Выход по напряжению	0...10 В
Сопротивление нагрузки вольтового выхода	≥ 8 кΩ
Частота переключения	≤ 5 Гц
Гистерезис	≤ 50 мм
Падение напряжения при I <sub>0</sub>	≤ 2.5 В
Защита от короткого замыкания	да
Защита от обратной полярности	да
Параметр настройки	Емкостной датчик IO-Link

#### Принцип действия

Ультразвуковые датчики детектируют множество различных объектов бесконтактным способом с помощью ультразвуковых волн. При этом не имеет значения, является ли объект прозрачным или нет, металлическим или неметаллическим, имеет ли жидкую, твердую или порошковую консистенцию. Условия окружающей среды, такие как капельный туман, пыль или дождь, также практически не влияют на функции датчиков.

Акустическая диаграмма отображает рабочий диапазон ультразвукового датчика. В соответствии со стандартом EN 60947-5-7 используются квадратные метки с различными габаритными размерами (20 × 20 мм, 100 × 100 мм) и цилиндры диаметром 27 мм.

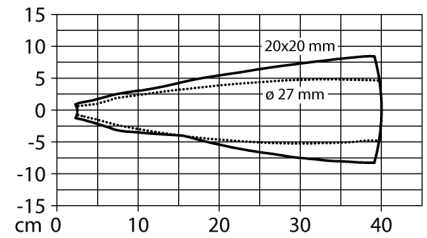
Важная информация. Рабочий диапазон может отличаться, если параметры объектов не соответствуют стандартным. Причиной являются различия в отражающей способности и геометрии.

#### Звуковой конус

# Ультразвуковой датчик level control LUS211-40-34-LI2UPN8-H1141

## IO-Link

Спецификация IO-Link	V 1.1
IO-Link Порт	Class A
Режим коммуникации	COM 2 (38.4 kBaud)
Ширина обрабатываемых данных	32 бит
Информация об измеренном значении	15 бит
Информация о точке переключения	4 бит
Тип фрейма	2.2
Минимальное время цикла	5 мс
Функция, контакт 4	IO-Link
контакт 2	DI
Максимальная длина кабеля	20 м
Поддержка профиля	Smart Sensor Profil
Включено в SIDI GSDML	да



## Механические характеристики

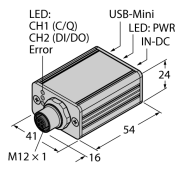
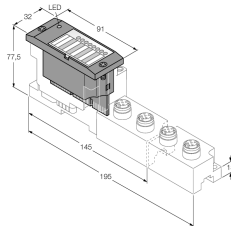
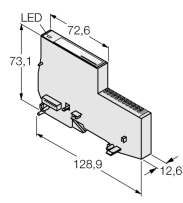
Конструкция	Гладкий цилиндр, LUS
Направление излучения	прямой
Размеры	Ø 38 x 127.1 мм
Материал корпуса	Нержавеющая сталь / пластик, 1.4404 (AISI 316L)/ гриламид TR90 UV
Материал звукового преобразователя	пластмасса, эпоксидная смола и полиуретан
Электрическое подключение	Разъем, M12 × 1, 4-проводн.
Подключение к процессу	3/4" NPT
Температура окружающей среды	-25...+70 °C
Устойчивость к давлению	0,5...5 бар
Степень защиты	IP67 IP69K Не одобрено UL

## Испытания/сертификаты

Декларация соответствия EN ISO/IEC	EN 60947-5-7
Сертификаты	CE cULus

# Ультразвуковой датчик level control LUS211-40-34-LI2UPN8-H1141

## Функциональная арматура

Наименование	Идент. №		Чертеж с размерами
USB-2-IOL-0002	6825482	Мастер соединения входа/выхода с интегрированным портом USB	
BL67-4IOL	6827386	4-канальный модуль IO-Link мастера для модульной системы ввода-вывода BL67	
BL20-E-4IOL	6827385	4-канальный модуль IO-Link мастера для модульной системы ввода-вывода BL20	
TBEN-S2-4IOL	6814024	Компактный мультипротокольный модуль ввода/вывода, 4 IO-Link Master 1.1 Класс А, 4 универсальных дискретных PNP канала 0.5 А	