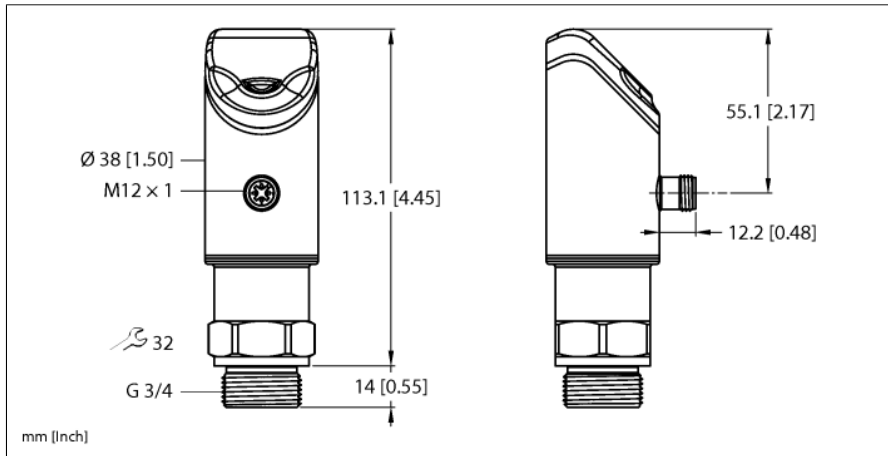


Ультразвуковой датчик level control LUS211-130-51-LI2UPN8-H1141



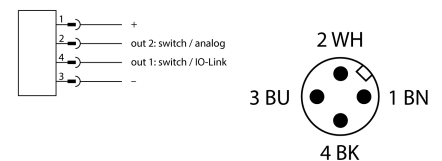
Тип	LUS211-130-51-LI2UPN8-H1141
ID №	100003169

Данные по ультразвуку	
Функция	Датчик приближения
Диапазон	130...1300 мм
Разрешение	1 мм
минимальный измерительный диапазон	100 мм
минимальный диапазон переключения	10 мм
Ультразвуковая частота	200 кГц
Температурный дрейф	± 1.5% полн. шкалы% of full scale
Длины кромок номинального привода	100 мм
Скорость приближения	≤ 10 м/с
Скорость прохождения	≤ 2 м/с

Электрические параметры	
Рабочее напряжение	18...33 В =
Ток холостого хода I ₀	≤ 150 мА
Сопротивление нагрузки	≤ 1000 Ом
Остаточный ток	≤ 0.1 мА
Время отклика типовое	< 90 мс
Задержка готовности	≤ 300 мс
Протокол передачи данных	IO-Link
Выходная функция	NO/NЗ контакт, PNP/NPN, аналоговый выход
Выход 1	Переключающий выход или режим IO-Link
Выход 2	аналоговый выход
Токовый выход	4...20 мА
Сопротивление нагрузки токового выхода	≤ 0.5 кОм
Выход по напряжению	0...10 В
Сопротивление нагрузки вольтового выхода	≥ 8 кΩ
Частота переключения	≤ 6.5 Гц
Гистерезис	≤ 100 мм
Падение напряжения при I ₀	≤ 2.5 В
Защита от короткого замыкания	да
Защита от обратной полярности	да
Параметр настройки	Емкостной датчик IO-Link

- 4-разрядный 2-цветный 12-сегментный дисплей с поворотом на 180°
- Корпус с возможностью поворота после присоединения к технологическому соединению
- Технологическое соединение G3/4"
- Уплотнительное кольцо входит в комплект поставки (кольцо из нержавеющей стали с уплотнением NBR)
- Слепая зона: 13 см
- Диапазон: 130 см
- Разрешение: 1 мм
- Угол раскрытия акустического конуса: ±16°
- 1 переключающий выход, PNP/NPN
- 1 аналоговый выход, 4...20 мА / 0...10 В / дополнительный переключающий выход, PNP/NPN
- Н.Р./Н.З., программируемый
- Передача данных процесса и параметризация через IO-link

Схема подключения



Принцип действия

Ультразвуковые датчики детектируют множество различных объектов бесконтактным способом с помощью ультразвуковых волн. При этом не имеет значения, является ли объект прозрачным или нет, металлическим или неметаллическим, имеет ли жидкую, твердую или порошковую консистенцию. Условия окружающей среды, такие как капельный туман, пыль или дождь, также практически не влияют на функции датчиков.

Акустическая диаграмма отображает рабочий диапазон ультразвукового датчика. В соответствии со стандартом EN 60947-5-7 используются квадратные метки с различными габаритными размерами (20 × 20 мм, 100 × 100 мм) и цилиндры диаметром 27 мм.

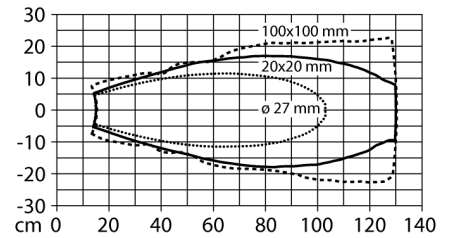
Важная информация. Рабочий диапазон может отличаться, если параметры объектов не соответствуют стандартным. Причиной являются различия в отражающей способности и геометрии.

Звуковой конус

Ультразвуковой датчик
level control
LUS211-130-51-LI2UPN8-H1141

IO-Link

Спецификация IO-Link	V 1.1
IO-Link Порт	Class A
Режим коммуникации	COM 2 (38.4 kBaud)
Ширина обрабатываемых данных	32 бит
Информация об измеренном значении	15 бит
Информация о точке переключения	4 бит
Тип фрейма	2.2
Минимальное время цикла	5 мс
Функция, контакт 4	IO-Link
контакт 2	DI
Максимальная длина кабеля	20 м
Поддержка профиля	Smart Sensor Profil
Включено в SIDI GSDML	да



Механические характеристики

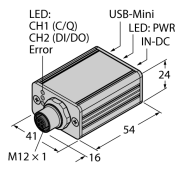
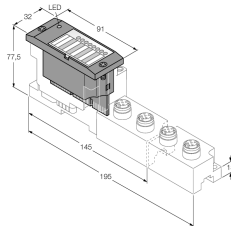
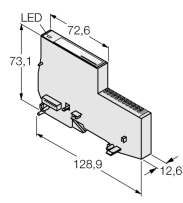
Конструкция	Гладкий цилиндр, LUS
Направление излучения	прямой
Размеры	Ø 38 x 127.1 мм
Материал корпуса	Нержавеющая сталь / пластик, 1.4404 (AISI 316L)/ гриламид TR90 UV
Материал звукового преобразователя	пластмасса, эпоксидная смола и полиуретан
Электрическое подключение	Разъем, M12 × 1, 4-проводн.
Подключение к процессу	G 3/4"
Температура окружающей среды	-25...+70 °C
Устойчивость к давлению	0,5...5 бар
Степень защиты	IP67 IP69K Не одобрено UL

Испытания/сертификаты

Декларация соответствия EN ISO/IEC	EN 60947-5-7
Сертификаты	CE cULus

Ультразвуковой датчик level control LUS211-130-51-LI2UPN8-H1141

Функциональная арматура

Наименование	Идент. №		Чертеж с размерами
USB-2-IOL-0002	6825482	Мастер соединения входа/выхода с интегрированным портом USB	
BL67-4IOL	6827386	4-канальный модуль IO-Link мастера для модульной системы ввода-вывода BL67	
BL20-E-4IOL	6827385	4-канальный модуль IO-Link мастера для модульной системы ввода-вывода BL20	
TBEN-S2-4IOL	6814024	Компактный мультипротокольный модуль ввода/вывода, 4 IO-Link Master 1.1 Класс А, 4 универсальных дискретных PNP канала 0.5 А	