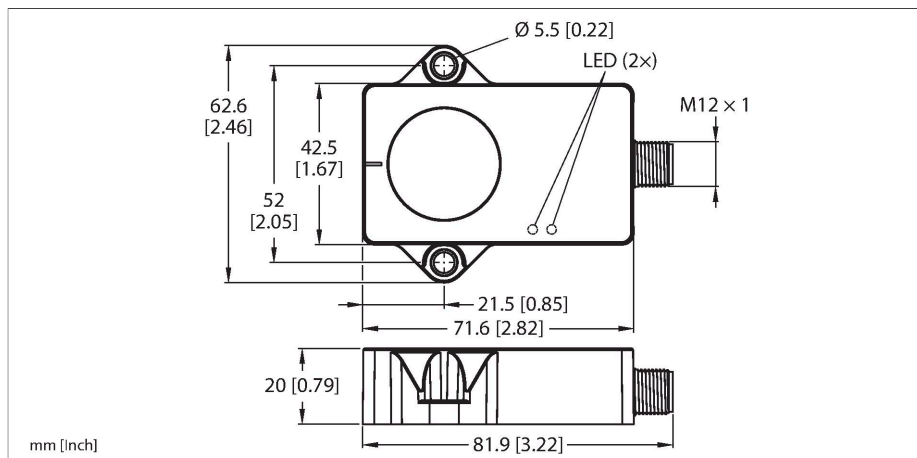


# B1N360V-QR20-IOLX3-H1141

## Инклинометр



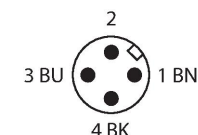
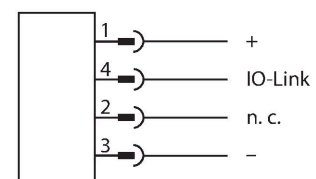
### Технические характеристики

Тип	B1N360V-QR20-IOLX3-H1141
ID №	100025084
Принцип измерения	Ускорение
<b>Основные данные</b>	
Диапазон измерения	0...360 °
Количество осей измерения	1
повторяемость (стабильность) позиционирования	≤ 0.05 % полн. шкалы
Отклонение от линейности	≤ 0.2 %
Температурный дрейф	≤ ± 0.006 %/K
Разрешение	≤ 0.01 °
<b>Электрические параметры</b>	
Рабочее напряжение	18...30 В =
Остаточная пульсация	≤ 10 % U <sub>ss</sub>
Испытательное напряжение изоляции	≤ 0.5 кВ
Защита от обрыва / обратной полярности	да
Протокол передачи данных	IO-Link
Потребление тока	< 50 мА
<b>IO-Link</b>	
Режим коммуникации	COM 3 (230.4 kBaud)
Минимальное время цикла	1.3 мс
Функция, контакт 4	IO-Link
<b>Механические характеристики</b>	
Конструкция	Прямоугольный, QR20
Размеры	71.6 x 62.6 x 20 мм
Материал корпуса	Пластмасса, Ultem
Электрическое подключение	Разъем, M12 × 1

### Свойства

- Прямоугольный, пластмассовый, ультем
- Индикация состояния с помощью светодиодов
- Определение угла по одной оси с диапазоном измерения 360°
- Определение температуры от -40 °C до 85 °C
- Высокий класс защиты IP68/IP69K
- Защита от солевого тумана и резких перепадов температуры
- 18...30 В =
- Разъем M12 × 1, 4-конт.
- Связь через IO-Link

### Схема подключения



### Принцип действия

Для определения углов инклинометры используют ячейку измерения ускорения. В качестве эталона используется сила притяжения Земли. Если инклинометр изменяет угол относительно силы притяжения Земли, это определяется ячейкой измерения ускорения. Затем сигнал линеаризуется таким образом,

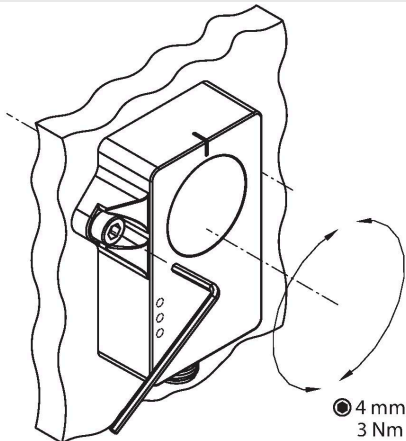
## Технические характеристики

Условия окружающей среды	
Температура окружающей среды	-40...+85 °C
Изменения температуры (EN60068-2-14)	-40... +85 °C; 20 циклов
Виброустойчивость (EN 60068-2-6)	20 g; 5 ч/ось; 3 оси
Ударопрочность (EN 60068-2-27)	150 g; 4 мс ½ синусоидальн.
Степень защиты	IP68 IP69K
Средняя наработка до отказа	548 лет в соответствии с SN 29500- (Изд. 99) 40 °C
Индикатор рабочего напряжения	светодиод, зел.
Индикатор диапазона измерений	светодиод, желтый

что на выходе получается значение, пропорциональное углу. Принцип измерения обеспечивает простоту монтажа и ввода в эксплуатацию. Прочные датчики располагаются на плоской поверхности таким образом, чтобы герметизирующий состав был покрыт. Затем датчик крепится двумя винтами. Датчик также позволяет определить температуру, что может использоваться для контроля состояния оборудования.

## Указания по монтажу

### Инструкция по монтажу/Описание

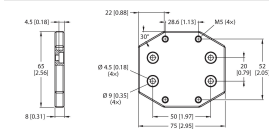


Принцип измерения обеспечивает простоту монтажа и ввода в эксплуатацию, в частности благодаря тому, что металлическая среда не влияет на принцип измерения. Зеленый светодиодный индикатор показывает, должным ли образом подается питание на датчик. Мигающий зеленый индикатор указывает на то, что связь IO-Link активна. Желтые светодиоды (по одному на каждой оси наклона) служат в качестве индикатора нулевого положения для облегчения ввода в эксплуатацию. Они горят постоянным светом, когда положение инклинометра находится в пределах  $\pm 0,5^\circ$  вокруг центральной точки. Чем ближе датчик к центральной точке, тем быстрее мигает светодиод.

## Аксессуары

### AP-Q20L60-QR20

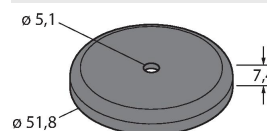
100029224



Соединительная пластина для установки корпуса QR20 при помощи монтажных отверстий, которые соответствуют корпусу Q20L60

### SMBWLSMAG

3019574



Магнитное крепление для установки фонарей рабочего освещения и датчиков, 2 шт.

## Аксессуары

Чертеж с размерами	Тип	ID №	
	RKC4T-2-RSC4T/TXL	6625604	Удлинительный кабельный соединитель, гнездовой разъем M12, прямой, 3-контакта, штекерный разъем M12, прямой, 3 контакта; длина кабеля: 2 м, материал оболочки: ПУР, черн.; сертификат cULus; возможны другие длины и материалы кабеля см. <a href="http://www.turck.com">www.turck.com</a>
	RKC4T-2/TXL	6625500	Кабельный соединитель, розетка M12, прямая, 3-конт., длина кабеля: 2 м, материал оболочки: ПВХ, черн.; сертификат cULus; возможны другие длины и материалы кабеля см. <a href="http://www.turck.com">www.turck.com</a>