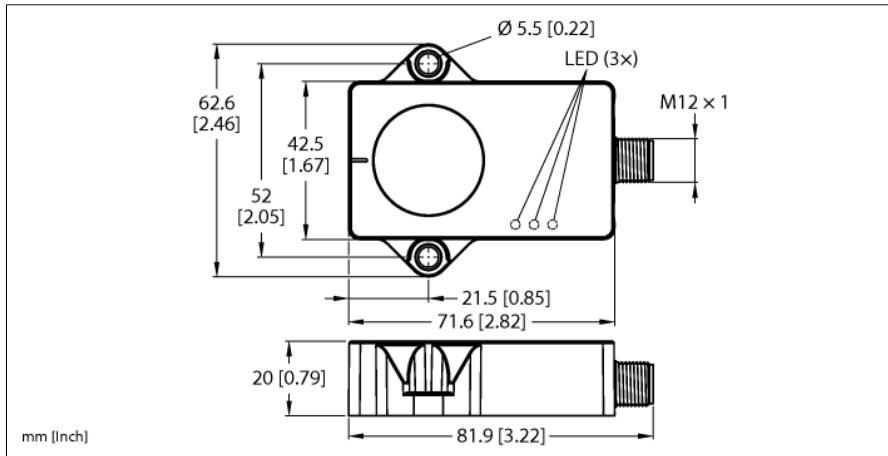


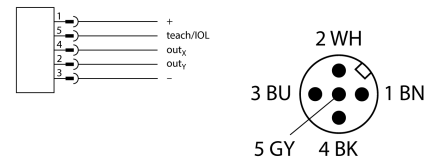
# Инклинометр B2N10H-QR20-2LI2X3-H1151



- Прямоугольный, пластмассовый, ультем
- Индикация состояния с помощью светодиодов
- Определение угла по двум осям с диапазоном измерения  $\pm 10^\circ$
- Высокий класс защиты IP68/IP69K
- Защита от солевого тумана и резких перепадов температуры
- 15...30 В =
- Штекерный разъем M12 × 1, 5-конт.
- Аналоговый выход 4...20 мА
- Центральную точку диапазона измерения можно настроить при помощи обучающего адаптера TX1-Q20L60
- Возможна индивидуальная параметризация с помощью USB-2-IOL-0002

Тип	B2N10H-QR20-2LI2X3-H1151
ID №	100031451
Принцип измерения	Ускорение
<b>Основные данные</b>	
Разрешение	16бит
Диапазон измерения	-10...10°
Количество осей измерения	2
повторяемость (стабильность) позиционирования	≤ 0.09 % полн. шкалы
Отклонение от линейности	≤ 0.6 %
Температурный дрейф	≤ ± 0.1 %/K
<b>Электрические параметры</b>	
Рабочее напряжение	15...30 В =
Остаточная пульсация	≤ 10 % U <sub>н</sub>
Испытательное напряжение изоляции	≤ 0.5 кВ
Защита от короткого замыкания	да
Защита от обрыва / обратной полярности	да/ да
Выходная функция	5-контакт., Аналоговый выход
Токовый выход	4...20 мА
Сопротивление нагрузки вольтового выхода	≥ 4.7 кΩ
Сопротивление нагрузки токового выхода	≤ 0.4 кОм
Потребление тока	< 80 мА
<b>Механические характеристики</b>	
Конструкция	Прямоугольный, QR20
Размеры	71.6 x 62.6 x 20 мм
Материал корпуса	Пластмасса, Ultem
Электрическое подключение	Разъем, M12 × 1
<b>Условия окружающей среды</b>	
Температура окружающей среды	-40...+85 °C
Изменения температуры (EN60068-2-14)	-40... +85 °C; 20 циклов
Виброустойчивость (EN 60068-2-6)	20 g; 5 ч/ось; 3 оси
Ударопрочность (EN 60068-2-27)	150 g; 4 мс ½ синусоидальн.
Степень защиты	IP68 IP69K
Средняя наработка до отказа	297лет в соответствии с SN 29500-(Изд. 99) 40 °C
Индикатор рабочего напряжения	светодиод, зел.
Индикатор диапазона измерений	светодиод, желтый

## Схема подключения



## Принцип действия

Для определения углов инклинометры используют ячейку измерения ускорения. В качестве эталона используется сила притяжения Земли. Если инклинометр изменяет угол относительно силы притяжения Земли, это определяется ячейкой измерения ускорения.

Прочные датчики размещаются на плоской поверхности таким образом, чтобы герметизирующий состав был покрыт. Затем датчик крепится двумя винтами.

