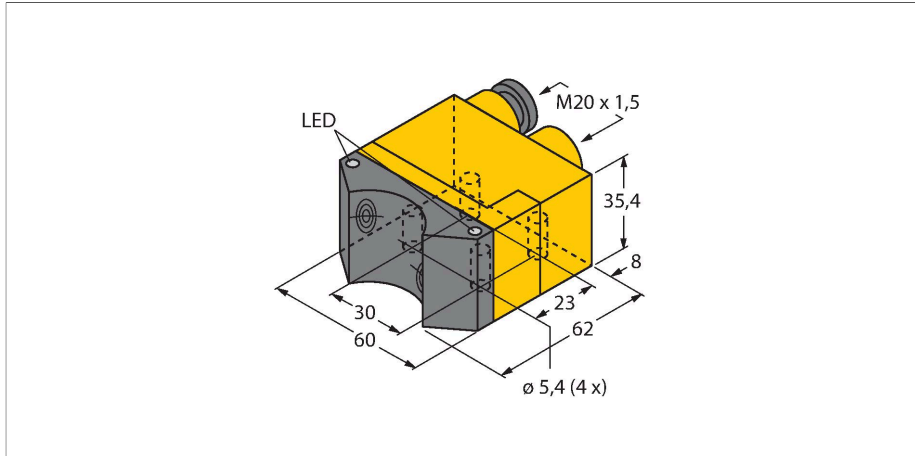


NI4-DSU35TC-2AP4X2

Индуктивный датчик – Сдвоенный датчик для приводов вращения



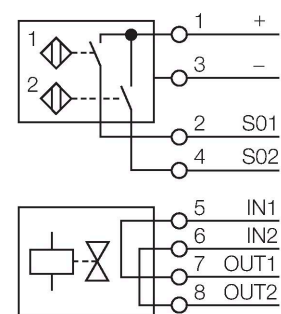
Технические характеристики

Тип	NI4-DSU35TC-2AP4X2
ID №	1569902
Основные данные	
Номинальная дистанция срабатывания	4 мм
Условия монтажа	Не заподлицо
Корректировочные коэффициенты	St37 = 1; Al = 0.3; нерж. сталь = 0.7; Ms = 0.4
повторяемость (стабильность) позиционирования	≤ 2 % полн. шкалы
Температурный дрейф	≤ ±10 %
Гистерезис	3...15 %
Электрические параметры	
Рабочее напряжение	10...65 В =
Остаточная пульсация	≤ 10 % U _{ss}
Номинальный рабочий ток (DC)	≤ 200 мА
Ток холостого хода	15 мА
Остаточный ток	≤ 0.1 мА
Испытательное напряжение изоляции	≤ 0.5 кВ
Защита от короткого замыкания	да / Циклический
Падение напряжения при I _o	≤ 1.8 В
Защита от обрыва / обратной полярности	да / Полный
Выходная функция	4-проводн., НО контакт, PNP
Контроль вентиля	≤ 2,5 А / ≤ 250 В
Частота переключения	0.05 кГц

Свойства

- прямоугольный, тип корпуса DSU35
- пластмасса, PP-GF30-VO
- 2 выхода для мониторинга положения приводов вращения
- Монтаж на любой стандартный привод
- 2 x нормально открытый, rpr-выход
- 4-проводн. DC, 10...65 В DC
- терминальная коробка

Схема подключения

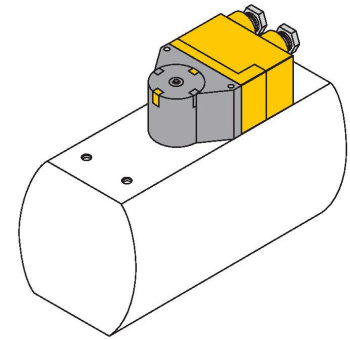


Принцип действия

Индуктивные датчики разработаны для бесконтактного (без износа) детектирования металлических объектов. Сдвоенные датчики разработаны специально для детектирования положения приводов вращения. Они сочетают надежность бесконтактных индуктивных датчиков с гибкостью модулярной системы корпусов.

Технические характеристики

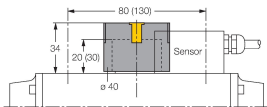
Механические характеристики	
Конструкция	сдвоенный датчик для позиционеров клапанов, DSU35
Размеры	62 x 60 x 35.4 мм
Материал корпуса	Пластмасса, PP-GF30, Желтый
Материал активной поверхности	пластмасса, PP-GF30, черн.
Макс. момент затяжки корпусной гайки	3 Нм
Электрическое подключение	Клеммная коробка
Прижимная способность	≤ 2.5 мм ²
Условия окружающей среды	
Температура окружающей среды	-25...+70 °C
Вибростойкость	55 Гц (1 мм)
Ударопрочность	30 g (11 мс)
Степень защиты	IP67
Средняя наработка до отказа	2283 лет в соответствии с SN 29500- (Изд. 99) 40 °C
Индикация состояния переключения	2 x светодиод, желтый / красный
В объем поставки включены:	2 кабельных уплотнителя (черн.), 1 заглушка



Аксессуары

BTS-DSU35-EB1

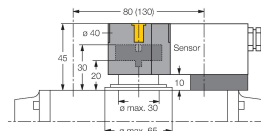
6900225



Комплект актуатора (позиционирующий элемент) для сдвоенных датчиков; демпф. конечное положение; схема отверстий на поверхности соединителя: 80 × 30 мм и 130 × 30 мм; высота соединительного вала (удлинитель вала): 20 мм (30 мм) / Ø: макс. 30 мм

BTS-DSU35-Z01

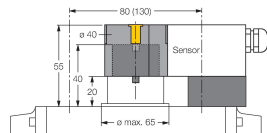
6900229



Монтажный набор для сдвоенных датчиков для больших актуаторов вращательного движения; Ø разделительной пластины и пружинного кольца: макс. 65 мм; схема отверстий на поверхности соединителя: 30 × 80 мм (30 × 130 мм); высота соединительного вала (удлинитель вала): 20 мм / Ø: макс. 30 мм

BTS-DSU35-Z02

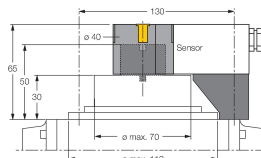
6900230



Монтажный набор для сдвоенных датчиков для больших актуаторов вращательного движения; Ø разделительной пластины и пружинного кольца: макс. 65 мм; схема отверстий на поверхности соединителя: 30 × 80 мм (30 × 130 мм); высота соединительного вала (удлинитель вала): 20 мм (30 мм) / Ø: макс. 40 мм

BTS-DSU35-Z03

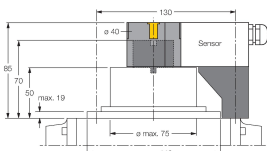
6900231



Монтажный набор для сдвоенных датчиков для больших актуаторов вращательного движения; Ø разделительной пластины и пружинного кольца: макс. 110 мм; схема отверстий на поверхности соединителя: 30 × 130 мм; высота соединительного вала (удлинитель вала): 30 мм / Ø: макс. 70 мм

BTS-DSU35-Z07

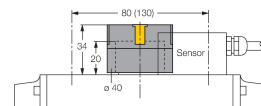
6900403



Монтажный набор для сдвоенных датчиков для больших актуаторов вращательного движения; Ø разделительной пластины и пружинного кольца: макс. 110 мм; схема отверстий на поверхности соединителя: 30 × 130 мм; высота соединительного вала (удлинитель вала): 50 мм / Ø: макс. 75 мм

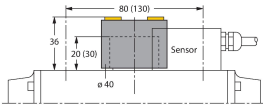
BTS-DSU35-EBE3

6901070



Комплект актуатора (позиционирующий элемент) для сдвоенных датчиков; демпф. конечное положение; настраиваемые точки "открыто" и "закрыто"; схема отверстий на поверхности соединителя: 80 × 30 мм и 130 × 30 мм; высота

соединительного вала (удлинитель
вала): 20 мм / Ø: макс. 30 мм

BTS-DSU35-EU2**6900455**

Набор для двойных датчиков
положения клапана (risk);
конечное положение не
демпфированное для приводов
вращения по и против часовой
стрелки; конфигурация отверстий
на поверхности фланца 80 x 30 мм
и 130 x 30 мм; соединительный вал
высотой 20 (30) мм / макс. Ø 30 мм