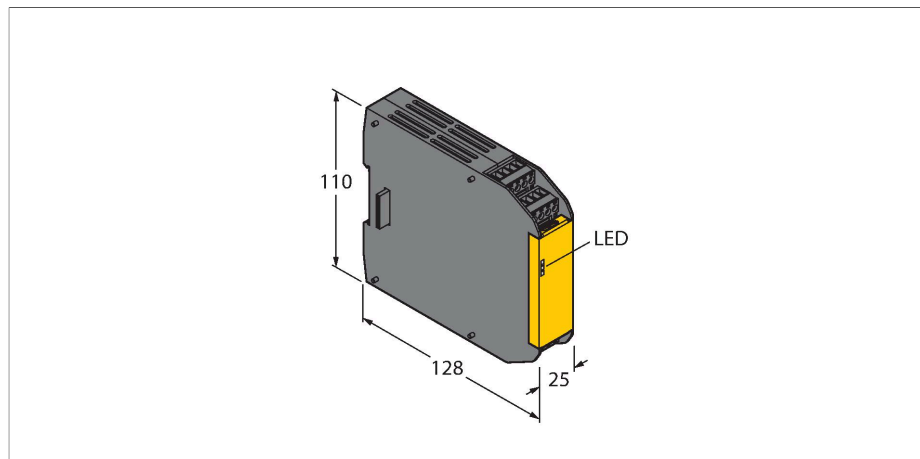


XS16SI

Безопасность персонала – Модуль входа сигнала безопасности



Свойства

- Только для использования с контроллером безопасности XS26-2xx
- PLe по ISO 13849-1
- SIL 3 по IEC 61508 и IEC 62061
- 16 вводов безопасности, 4 из которых могут быть перенастроены в выходы
- Степень защиты IP20

Принцип действия

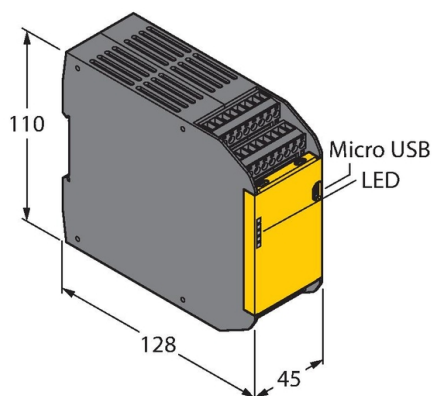
Дополнительные защитные входы и выходы, а также выходы реле безопасности могут быть подключены к расширяемому защитному контроллеру. К расширяемому защитному контроллеру XS26-2xx может быть добавлено до восьми расширительных модулей в любом сочетании входов и выходов.

Технические характеристики

| | |
|------------------------------|---|
| Тип | XS16SI |
| ID № | 3085069 |
| Функция | Модуль расширения |
| Конструкция | Клеммная коробка |
| Материал корпуса | Пластмасса, PC, Черный |
| Электрическое подключение | Съемный клеммный блок, защищенный от переплюсовки, с винтовым соединением |
| Температура окружающей среды | 0...+55 °C |
| Относительная влажность | 0...90 % |
| Степень защиты | IP20 |
| Испытания/сертификаты | |

Аксессуары

| Чертеж с размерами | Тип | ID № | |
|--------------------|--------|---------|---|
| | XS26-2 | 3085061 | Расширяемый программируемый контроллер безопасности |



Чертеж с размерами

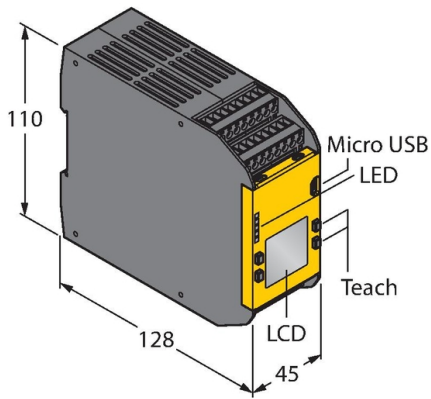
Тип

ID №

Расширяемый программируемый контроллер безопасности

XS26-2D

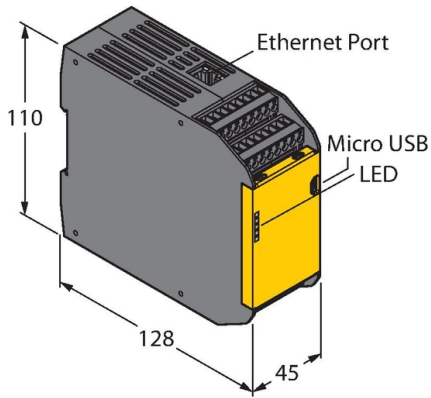
3085062



XS26-2E

3085063

Расширяемый программируемый контроллер безопасности



XS26-2DE

3085064

Расширяемый программируемый контроллер безопасности

