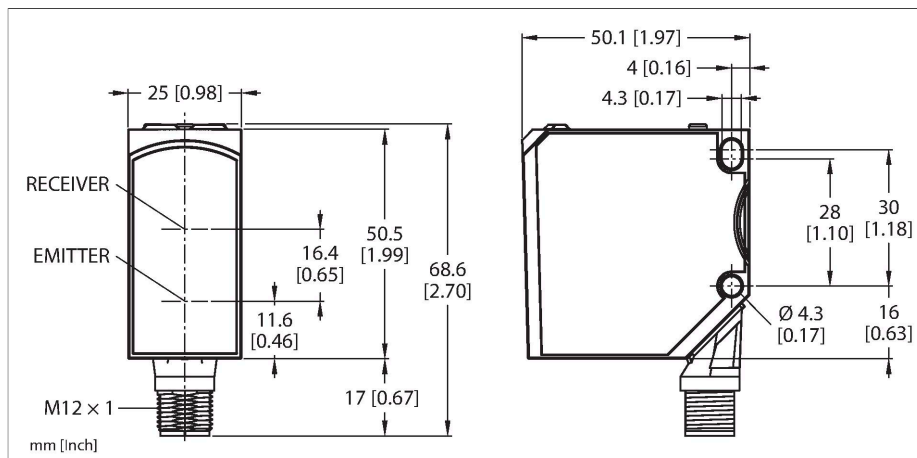


# QCM50-K3D40-Q8-5

## Фотоэлектрический датчик – датчик цвета



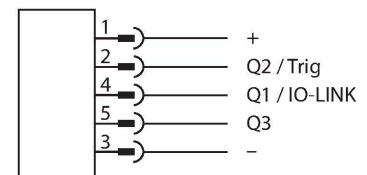
### Технические характеристики

Тип	QCM50-K3D40-Q8-5
ID №	3806617
<b>Оптические данные</b>	
Функция	Инспекционный датчик
Рабочий режим	Датчик цвета
Тип источника света	белый
Диаметр светового пятна	4 мм
Диапазон	18...60 мм
<b>Электрические параметры</b>	
Рабочее напряжение	18...30 В =
Ток холостого хода	≤ 60 мА
Защита от короткого замыкания	да
Защита от обратной полярности	да
Протокол передачи данных	IO-Link
Выходная функция	НО контакт, PNP/NPN
Частота переключения	1.5 кГц
Время отклика типовое	< 0.18 мс
Параметр настройки	Кнопка IO-Link
<b>IO-Link</b>	
Спецификация IO-Link	V 1.1
IO-Link Порт	Class A
Режим коммуникации	COM 2 (38.4 kBaud)
Минимальное время цикла	4 мс
контакт 4	DI
Максимальная длина кабеля	20 м

### Свойства

- Степени защиты IP67 / IP69
- M12 × 1, штекерный, 5-конт.
- Диапазон: 18...60 мм
- Узкое световое пятно
- Три переключающих выхода PNP/NPN и интерфейс IO-Link
- Сохранение и сравнение до семи цветов

### Схема подключения



### Принцип действия

В зависимости от версии датчик цвета QCM50 эффективно обнаруживает до 12 сохраненных цветов, благодаря чему подходит для различных областей применения, в которых необходимо идентифицировать, дифференцировать или обнаруживать различия цветов, цветные метки, контрастность, отклонения от производственного процесса или определенные компоненты. Датчик цвета доступен в трех вариантах с различными диапазонами. В зависимости от версии датчик может иметь функцию подавления бликов, особенно узкое световое пятно или очень высокий диапазон. Прочный металлический корпус подходит для использования в самых разных условиях, а цифровой дисплей датчика отображает ключевую информацию в любое время. IO-Link расширяет функциональные возможности, позволяя выполнять параметризацию с помощью элементов

## Технические характеристики

управления или таких инструментов, как - PACTware™.

Механические характеристики	
Конструкция	Прямоугольный, QCM50
Размеры	50 x 25 x 50.5 мм
Материал корпуса	Цинк, литье под давлением, Серый
Линза	пластмасса, PMMA
Электрическое подключение	Разъем, M12 × 1
Количество проводников	5
Температура окружающей среды	-20...+55 °C
Температура хранения	-20...+80 °C
Степень защиты	IP67 IP69K
Индикатор рабочего напряжения	светодиод, зел.
Индикация состояния переключения	светодиод, желтый
Индикация ошибки	светодиод, красн.
Испытания/сертификаты	
Сертификаты	CE cULus