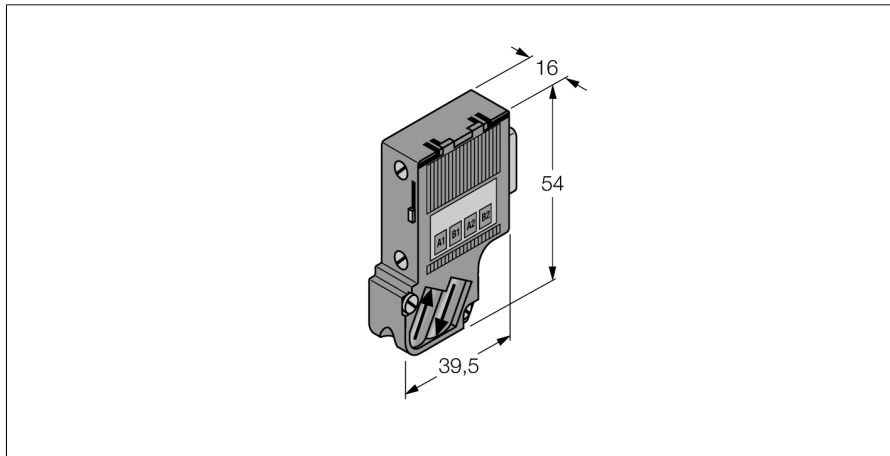


**Система ввода/вывода excom
Штекерный разъем RS485-IS, PROFIBUS
D9T-RS485IS /6ES7972-0DA60-0XA0**



- Sub-D FastConnect с кабельным выходом 125° для подключения коммутатора сегмента к уровню RS485-IS
- Разъем должен быть подключен к искробезопасному соединению RS485-IS сегментного коммутатора, например SC11Ex-3G или OC11Ex/2G.2.

Тип	D9T-RS485IS /6ES7972-0DA60-0XA0
ID №	6890944
Допуск к работе во взрывоопасных условиях согласно сертификату соответствия	KEMA 04 ATEX 1233
Маркировка устройств	Ex II 2 G Ex ib IIC T4
Маркировка устройства	Ex
Дисплеи/элементы управления	
Степень защиты	IP20
Размеры	16 x 54 x 39.5 мм
Сертификаты	ATEX