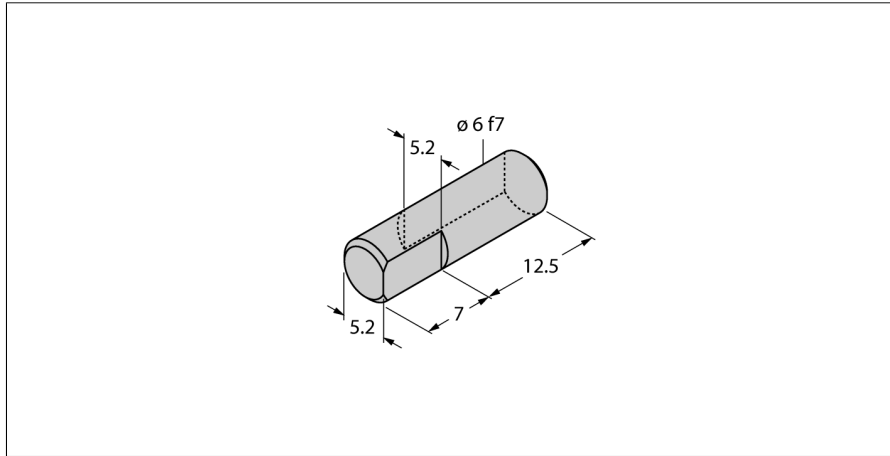


Аксессуары
Адаптер для полого/цельного вала
Для датчиков угла поворота RI-QR14
HSA-M6-QR14



- Адаптер для вала
- Ø 6 мм

Тип	HSA-M6-QR14
ID №	6901051
Материал корпуса	Алюминий