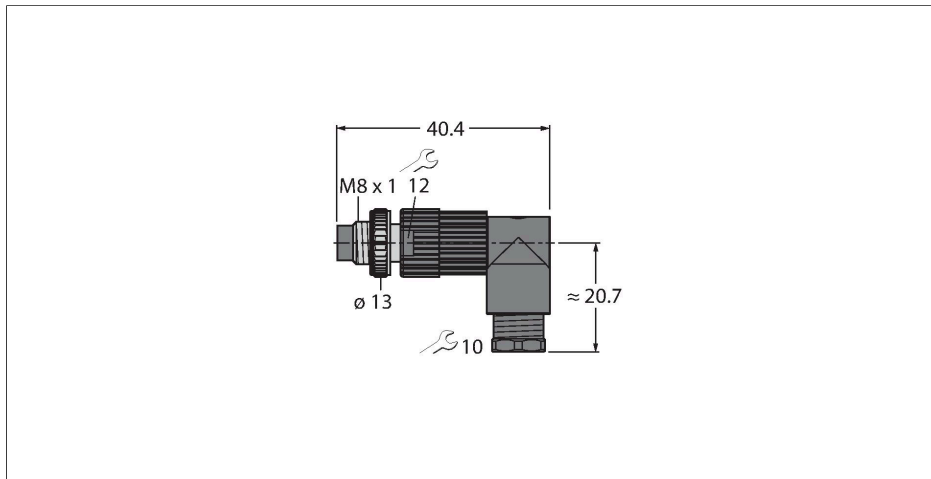


# HS5231-0

## Разборный штекерный разъем

### Штекерный разъем M8 × 1/Ø 8 мм, угловой

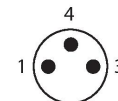


#### Характеристики



- Металлическая стяжная гайка
- Класс защиты IP67
- Соединение через прокол изоляции
- 3-контакт.
- метр. Резьба M9.5 x 1

#### Назначение контактов



#### Технические характеристики

Тип	HS5231-0
ID №	6902810
Разъем A	Штекерный разъем, M8 × 1, Угловой
Кол-во контактов	3
Контакты	CuZn, Позолоченные
Подложка контактов	Пластмасса, PA, Черный
Ручка	PA, Черный
Соединительная гайка/винт	Цинк-Алюминий, ZnAl, С никелевым покрытием
Уплотнитель	Пластмасса, FPM/FKM
Резьбовое уплотнение	M9,5 × 1
Внешний диаметр кабеля	4 мм...5 мм
Поперечное сечение проводника/прижимная способность	0.14...0.34 мм <sup>2</sup>
Тип соединения	Технология "press-fit"
Класс защиты	IP67, (привинчены друг к другу)
<b>Электрические характеристики +20 °C</b>	
Номинальное напряжение	50 В/60 В <sub>с</sub>
Ток	4 А
сопротивление изоляции	≥ 10 <sup>8</sup> Ом
прямое сопротивление	≤ 5 мОм
<b>Механические и химические свойства</b>	
в состоянии покоя	-25 °C...+70 °C