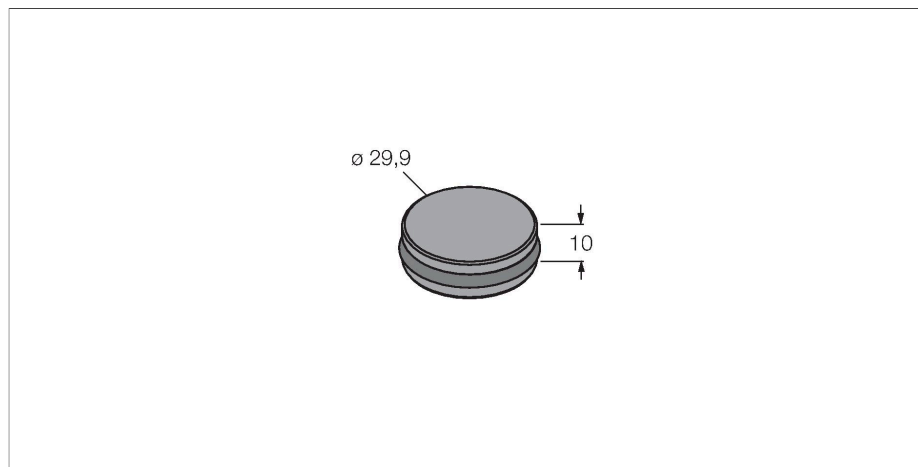


# TW-R30-M-K2

## Метка ВЧ



### Характеристики

- Три опции монтажа на/в металл, аксессуары в комплекте
- Память FRAM 2 кБ
- Для непосредственной установки на/в металл

### Принцип действия

Высокочастотные (HF) устройства чтения/записи работают на частоте 13,56 МГц с зоной передачи (0...500 мм) в зависимости от комбинации головки чтения/записи и метки.

Дистанции чтения/записи, упомянутые здесь, представляют только стандартные значения, измеренные в лабораторных условиях без влияния различных материалов.

Дистанции чтения/записи для меток, подходящих для монтажа на/в металлический корпус, были определены в/на металле.

Достижимые расстояния могут изменяться до 30 % в зависимости от допусков компонентов, условий монтажа, условий окружающей среды и воздействия расположенных рядом материалов (особенно при монтаже в металле). В соответствии с этим необходимы испытания системы в реальных условиях (особенно в отношении скоростного чтения/записи)!

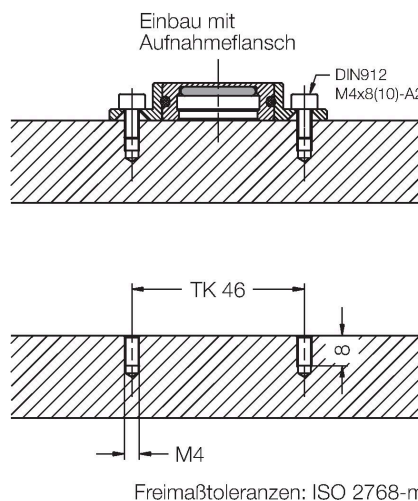
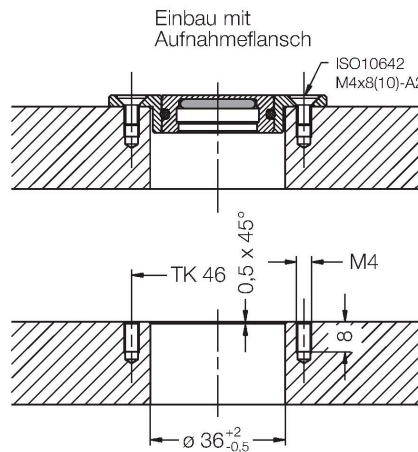
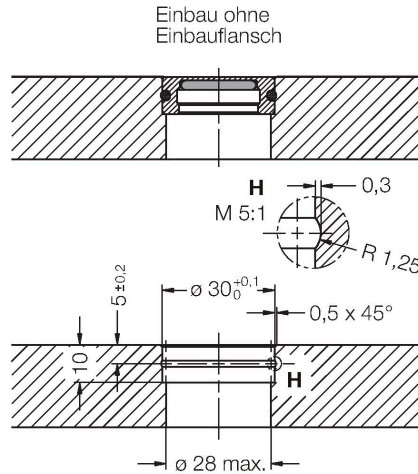
### Технические характеристики

Тип	TW-R30-M-K2
ID №	7030206
Комментарий к изделию	Для непосредственной установки на/в металл
Передача данных	Индуктивная связь
Технология	ВЧ RFID
Рабочая частота	13,56 МГц
Тип памяти	FRAM
Чип	Fujitsu MB89R118
Память	2048 Байт
Память	Запись/чтение
произвольно используемая память	2000 Байт
число считываемых операций	неограниченный
число считываемых операций	10 <sup>10</sup>
Среднее время считывания	0.5 мс/байт
Типичное время написания	0.5 мс/байт
Стандарты радиосвязи и протокола	ISO 15693 NFC Тип 5
Минимальное расстояние до металла	0 мм
Температура во время доступа для чтения/записи	-25...+85 °C
Температура вне диапазона обнаружения	85 °C
	140 °C, 1x100 h
Конструкция	Жетская бирка, R30
Диаметр	30 мм
Материал корпуса	Пластмасса, ПЕТ
Материал активной поверхности	пластмасса, ПЕТ, черн.
Степень защиты	IP68

## Технические характеристики

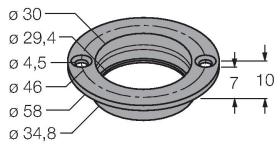
укомплектованное количество 1

## Инструкция по монтажу/Описание



- Эти носители могут быть смонтированы в 3-х вариантах:
1. Непосредственно залиты компаундом или вклеены в металл (без уплотнителя O-ring)
  2. Установлены в металл с уплотнителем O-ring (фиксация 2-мя винтами)
  3. Монтаж лицом вниз на металл (фиксация 2-мя винтами)

## Аксессуары

**MF-R30****6901150**

Фланец облегчает монтаж носителя данных TW-R30-M-B128 (-K2) на или в металл.