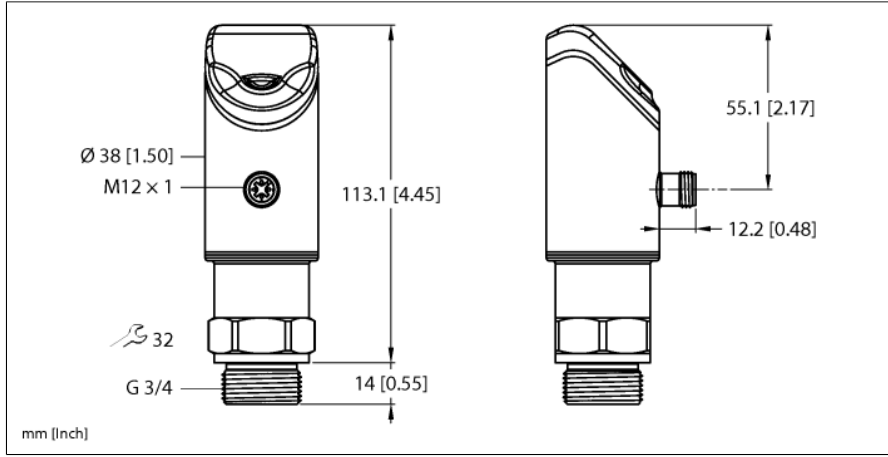


Ultrasonic Sensor

Seviye Kontrolü

LUS211-40-51-LI2UPN8-H1141

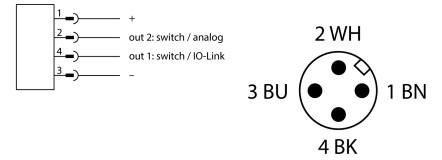


Tip	LUS211-40-51-LI2UPN8-H1141
Tanit. no.	100003167
Ultrason verileri	
İşlev	Yakınlık anahtarı
Mesafe	5...400 mm
Çözünürlük	0,5 mm
Minimum measuring range	50 mm
Minimum switching range	5 mm
Ultrasound frequency	320 kHz
Sıcaklık sapması	± 1.5tam ölçek %'sitam ölçek %'si
Edge lengths of the nominal actuator	20 mm
Approach speed	≤ 3 m/s
Geçme hızı	≤ 1.3 m/sn
Elektrik verileri	
Çalışma voltajı	18...33 VDC
Yük akımı yok I ₀	≤ 150 mA
Yük direnci	≤ 1000 Ω
Artık akım	≤ 0.1 mA
Tipik yanıt süresi	< 60 msn
Hazırlık gecikmesi	≤ 300 msn
İletişim protokolü	IO-Link
Çıkış işlevi	NA/NK kontağı, PNP/NPN analog çıkış
Çıkış 1	Anahtarlama çıkışı veya IO-Link modu
Çıkış 2	Analog çıkış
Akım çıkışı	4...20 mA
Yük direnci akım çıkışı	≤ 0.5 kΩ
Gerilim çıkışı	0...10 V
Yük direnci voltaj çıkışı	≥ 8 kΩ
Anahtarlama frekansı	≤ 5 Hz
Histerezis	≤ 50 mm
I ₀ 'de gerilim düşüşü	≤ 2.5 V
Kısa devre koruması	evet
Ters kutup koruması	evet
Ayar seçeneği	Kapasitif Sensör IO-Link



- 4 basamaklı, 2-renkli, 12 bölümlü ekran, 180° döndürülebilir
- İşlem bağlantısını taktıktan sonra gövde döndürülebilir
- İşlem bağlantısı G3/4 inç
- Sızdırmazlık halkası teslimata dahildir (NBR contalı paslanmaz çelik halka)
- Kör nokta: 0,5 cm
- Menzil: 40 cm
- Çözünürlük: 0,5 mm
- Sonik koni açısı: ±15°
- 1 × anahtarlama çıkışı, PNP/NPN
- 1 × analog çıkış, 4...20 mA / 0...10 V / ek anahtarlama çıkışı, PNP/NPN
- NA/NK programlanabilir
- IO-link ile işlem değerinin iletilmesi ve parametrelendirme

Kablo Bağlantı Şeması



İşlevsel prensip

Ultrasonik sensörler, ultrasonik dalgalar ile çok sayıda nesneyi temassız ve aşınmasız şekilde yakalar. Nesnenin saydam veya mat, metal veya ametal, katı, sıvı veya toz halinde olması önemli değildir. Hatta çiseleme, toz veya yağmur gibi çevresel koşullar bile işlevlerini etkilemez.

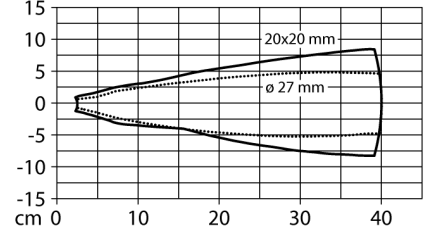
Sonik koni şeması, sensörün saptama mesafesini belirtir. EN 60947-5-7 standardı uyarınca çeşitli ebatlarda karesel hedefler (20

IO-Link	
IO-Link Özellikleri	V 1.1
IO-Link bağlantı noktası tipi	Sınıf A
Communication mode	COM 2 (38.4 kBaud)
İşlem verisi genişliği	32 bit
Ölçülen değer bilgisi	15 bit
Anahtarlama bilgisi	4 bit
Çerçeve tipi	2.2
Minimum cycle time	5 ms
İşlev pimi 4	IO-Link
Function Pin 2	DI
Maximum cable length	20 m
Profile support	Akıllı Sensör Profili/Smart Sensor Profile
SIDI GSDML'ye dahildir	Evet

× 20 mm, 100 × 100 mm) ve 27 mm çapında bir yuvarlak çubuk kullanılmıştır.

Önemli: Diğer hedeflerin saptama mesafeleri, farklı yansımaya özellikleri ve geometrileri nedeniyle standart hedeflerden farklılık gösterebilir.

Sonik koni



Mekanik veriler	
Tasarım	Dışsüz silindirik, LUS
Radyasyon yönü	düz
Boyutlar	Ø 38 x 127.1mm
Gövde malzemesi	Paslanmaz çelik/Plastik, 1.4404 (AISI 316L)/Grilamid TR90 UV
Transducer material	Plastic, Epoxyd resin and PU foam
Elektriksel bağlantı	Konektörler, M12 × 1, 4 telli
İşlem bağlantısı	G 3/4 inç
Ortam sıcaklığı	-25...+70 °C
Basınç dayanımı	0,5...5 bar
IP Derecesi	IP67 IP69K
	UL tarafından değerlendirilmemiştir

Testler/onaylar	
Declaration of conformity EN ISO/IEC	EN 60947-5-7
Onaylar	CE cULus

Function accessories

Tip kodu	İdent no.		Ölçekli çizim
USB-2-IOL-0002	6825482	Entegre USB bağlantı noktalı IO-Link Master	
BL67-4IOL	6827386	4-channel IO-Link Master module for the modular BL67 I/O-system	
BL20-E-4IOL	6827385	IO-Link master module for the modular BL20 I/O system, 4-channel	
TBEN-S2-4IOL	6814024	Kompakt çok protokollü I/O modülü, 4 IO-Link Master 1.1 Sınıf A, 4 evrensel PNP dijital kanal 0,5 A	