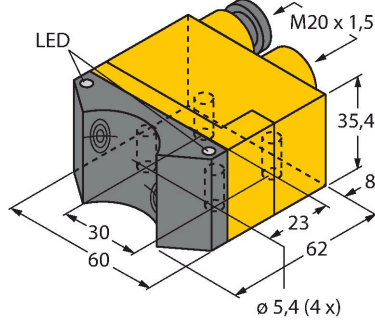


NI4-DSU35TC-2Y1X2/S97

Endüktif sensör – uzatılmış sıcaklık aralığı ile çift sensör



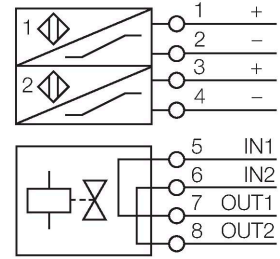
Özellikler

- Dikdörtgen, gövde DSU35
- Plastik, PP-GF30-VO
- Döner tahrik mekanizmalarının konumunun izlenmesi için iki çıkış
- Tüm standart aktüatörler üzerinde montaj
- -40 °C'ye kadar artan sıcaklıklar
- 2 telli DC, nom. 8,2 VDC
- DIN EN 60947-5-6'ya (NAMUR) göre 2 çıkış
- Klemens bağlantısı
- ATEX kategori II 2 G, Ex Bölgesi 1
- ATEX kategori II 1 D, -25°C dereceye kadar sıcaklıklar için Ex Bölgesi 20
- IEC 61508 uyarınca SIL 2

Teknik Veriler

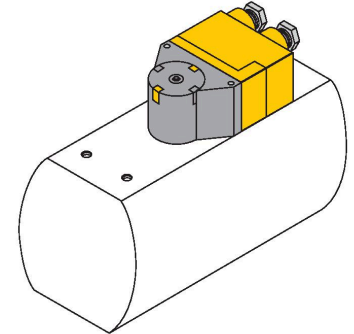
Tip	NI4-DSU35TC-2Y1X2/S97
Tanit. no.	1051017
Genel veriler	
Nominal anahtarlama mesafesi	4 mm
Montaj koşulları	Çıkık kafa
Düzeltilme faktörleri	St37 = 1; Al = 0,3; paslanmaz çelik = 0,7; Ms = 0,4
Yineleme hassasiyeti	≤ 2 tam ölçek %'si
Sıcaklık sapması	≤ ±10 %
	≤ ± %20, ≤ -25 °C
Histerezis	1...10 %
Elektrik verileri	
Çıkış işlevi	4 telli, NAMUR
Valf kontrol	Exi (max. 30 V)
Anahtarlama frekansı	0.05 kHz
Gerilim	Nom. 8.2 VDC
Tahrik edilmediğinde akım tüketimi	≥ 2.1 mA
Tahrik edildiğinde akım tüketimi	≤ 1.2 mA
Şunlar uyarınca onay	KEMA 02 ATEX 1090X
Dahili kapasitans (C)/endüktans (L)	150 nF/150 µH
Cihaz işareti	Ex II 2 G Ex ia IIC T6 Gb/II 1 D Ex ia III C T135 °C Da
	(maks. U _i = 20 V, I _i = 60 mA, P _i = 200 mW)
Uyarı	Statik yüklenmeden kaçının
Mekanik veriler	
Tasarım	döner aktüatörler için ikili sensör, DSU35
Boyutlar	62 x 60 x 35.4 mm

Kablo bağlantı şeması



İşlevsel prensip

Endüktif sensörler metal nesnelere temassız ve aşınmasız olarak tespit ederler. Çift sensörler özellikle döner tahrik mekanizmalarında konum algılamaya için tasarlanmıştır. Temassız endüktif sensörlerin güvenilirliği ile modüler mahfaza sisteminin esnekliğini birleştirirler.



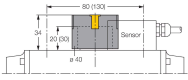
Teknik Veriler

Gövde malzemesi	Plastik, PP-GF30, Sarı
Aktif alan malzemesi	plastik, PP-GF30, Siyah
Gövde somunu maks. sıkma torqu	3 Nm
Elektriksel bağlantı	Klemens bağlantısı
Kenetleme kabiliyeti	≤ 2.5 mm ²
Ortam koşulları	
Ortam sıcaklığı	-40...+70 °C
	Patlama tehlikesi olan alanda, talimat kitapçığına bakın
Titreşim direnci	55 Hz (1 mm)
Darbe direnci	30 g (11 ms)
IP Derecesi	IP67
MTTF	2283 yılı SN 29500'e uygun (Ed. 99) 40 °C
Anahtarlama durumu	2 × LEDs, Sarı/kırmızı
Gönderi paketi içeriği	2 kablo rakoru (mavi), 1 karartma prizi

Aksesuarlar

BTS-DSU35-EB1

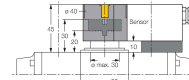
6900225



Çift sensör için tahrik kiti (puck); son konumda sönümleme; priz yüzeyinde delik paterni: 80 x 30 mm ve 130 x 30 mm; bağlantı şaftı (şaft uzatması) yüksekliği: 20 mm (30 mm)/Ø: maks. 30 mm

BTS-DSU35-Z01

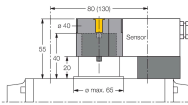
6900229



Büyük döner aktüatör çift sensörleri için montaj kiti; Ø ara plaka ve tutucu halka: maks. 65 mm; priz yüzeyinde delik paterni: 30 x 80 mm (30 x 130 mm); bağlantı şaftı (şaft uzatması) yüksekliği: 20 mm/Ø: maks. 30 mm

BTS-DSU35-Z02

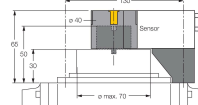
6900230



Büyük döner aktüatör çift sensörleri için montaj kiti; Ø ara plaka ve tutucu halka: maks. 65 mm; priz yüzeyinde delik paterni: 30 x 80 mm (30 x 130 mm); bağlantı şaftı (şaft uzatması) yüksekliği: 20 mm (30 mm)/Ø: maks. 40 mm

BTS-DSU35-Z03

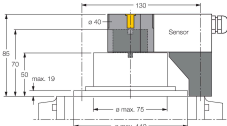
6900231



Büyük döner aktüatör çift sensörleri için montaj kiti; Ø ara plaka ve tutucu halka: maks. 110 mm; priz yüzeyinde delik paterni: 30 x 130 mm; bağlantı şaftı (şaft uzatması) yüksekliği: 30 mm/Ø: maks. 70 mm

BTS-DSU35-Z07

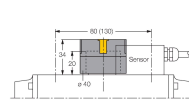
6900403



Büyük döner aktüatör çift sensörleri için montaj kiti; Ø ara plaka ve tutucu halka: maks. 110 mm; priz yüzeyinde delik paterni: 30 x 130 mm; bağlantı şaftı (şaft uzatması) yüksekliği: 50 mm/Ø: maks. 75 mm

BTS-DSU35-EBE3

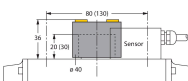
6901070



Çift sensör için tahrik kiti (puck); son konumda sönümleme; "açık" ve "kapalı" anahtarlama noktası ayarlanabilir; priz yüzeyinde delik paterni: 80 x 30 mm ve 130 x 30 mm; bağlantı şaftı (şaft uzatması) yüksekliği: 20 mm/Ø: maks. 30 mm

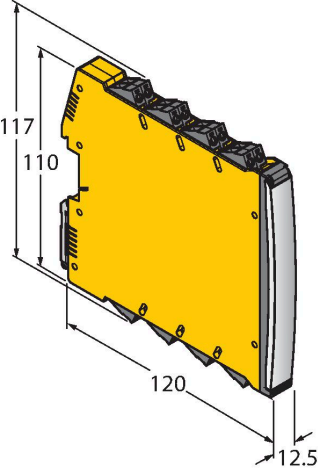
BTS-DSU35-EU2

6900455



Çift sensörler için tahrik kiti (puck); saat yönünde ve saat yönünün tersine tahrik mekanizmaları için sönümsüz bitiş konumu; flanş yüzeyinde delik paterni 80 x 30 mm ve 130 x 30 mm; bağlantı şaftı (şaft civatası) yükseklik 20 (30) mm / Ø maks. 30 mm

Aksesuarlar

Ölçekli çizim	Tip	Tanit. no.	
	IMX12-DI01-2S-2T-0/24VDC	7580020	İzolasyon anahtarlama amplifikatörü, 2 kanallı; IEC 61508 uyarınca SIL2; Pat. korumalı sürüm; 2 transistör çıkışı; Namur giriş sinyali; devre kopması ve kısa devre durumlarının AÇ/KAPAT anahtarlabilir izlenmesi; NO/NC modları arasında geçiş; sinyal ikiye katlama; sökülebilir vida terminalleri; 12,5 mm genişlik; 24 VDC güç kaynağı

Kullanım talimatları

Kullanım amacı	Bu cihaz, 2014/34/AT direktifinin gerekliliklerini karşılar ve EN 60079-0:2018 ile EN 60079-11:2012 uyarınca patlama açısından tehlikeli alanlarda kullanım için uygundur. Ayrıca IEC 61508 uyarınca SIL2 dahil olmak üzere güvenlikle ilgili sistemlerde kullanım için uygundur. Kullanım amacına uygun şekilde doğru kullanılmasını sağlamak için ulusal yönetmeliklere ve direktiflere uymak gerekir.
Patlama tehlikesi olan alanlarda kullanıma yönelik, aşağıdaki sınıflandırmaya uyum	II 2 G ve II 1 D (Grup II, Kategori 2 G, gazlı ortamlar için elektrikli ekipman ve kategori 1 D, tozlu ortamlar için elektrikli ekipman).
İşaret (cihaza veya teknik veri sayfasına bakın)	Ex II 2 G ve Ex ia IIC T6 Gb ve Ex II 1 D Ex ia IIIC T135°C Da, EN 60079-0, -11 uyarınca
Yerel kabul edilen ortam sıcaklığı	ATEX kategori II 2 G elektrikli ekipman -40...+70°C, kategori II 1 D -25...+70 °C. İlgili sıcaklık sınıfları, ATEX tipi muayene sertifikasında verilmektedir.
Kurulum/Devreye Alma	Bu cihazlar yalnızca eğitimli ve yetkili personel tarafından kurulabilir, bağlanabilir ve çalıştırılabilir. Yetkili personel, patlama tehlikesi olan alanlarda kullanım için tasarlanmış elektrikli ekipmanla ilgili koruma sınıfları, direktifler ve yönetmelikleri biliyor olmalıdır. Lütfen cihaz üzerindeki işaret ve sınıflandırmanın, gerçek uygulama koşullarıyla uyumlu olduğunu doğrulayın. Bu cihaz, EN 60079-0 ve EN 60079-11 uyarınca yalnızca onaylı EExi devrelerine bağlantı için uygundur. Lütfen kabul edilen maksimum elektrik değerlerine uyun. Diğer devrelere bağlantının ardından, sensör artık Exi tesisatlarında kullanılamaz. İlgili elektrikli ekipmanla birbirine bağlandıktan sonra "Kendinden güvenlik kanıtı" (EN60079-14) gerçekleştirilmesi gerekir. Dikkat! Güvenlik sistemlerinde kullanıldığında güvenlik kılavuzunun içeriğinin tamamı gözlenmelidir.
IKurulum ve montaj talimatları	Kablolar ve plastik cihazların statik yüklenmesinden kaçının. Lütfen cihazı yalnızca nemli bir bezle temizleyin. Cihazı toz akışı olan bir yere kurmayın ve cihaz üzerinde toz tortuları birikmesini önleyin. Cihazlar ve kabloların mekanik hasara uğraması mümkünse, buna uygun şekilde korunmaları gerekir. Aynı zamanda güçlü elektromanyetik alanlara karşı da korunmalıdırlar. Pin konfigürasyonu ve elektrik özellikleri, cihaz işaretenin veya teknik veri sayfasından alınabilir. Cihazın kirlenmesini engellemek için, lütfen kablo rakorları veya konektörlerin mevcut körleme tapalarını yalnızca kabloyu yerleştirmeden veya kablo yuvasını açmadan çok kısa bir süre önce çıkartın.
Güvenli çalışma için özel koşullar	statik yüklenmeyi engelleyin
Servis/Bakım	Onarmak mümkün değildir. Cihaz üretici dışındaki bir şahıs tarafından onarılır veya değiştirilirse onay geçersizleşir. Onayla ilgili en önemli veriler listelenmektedir.