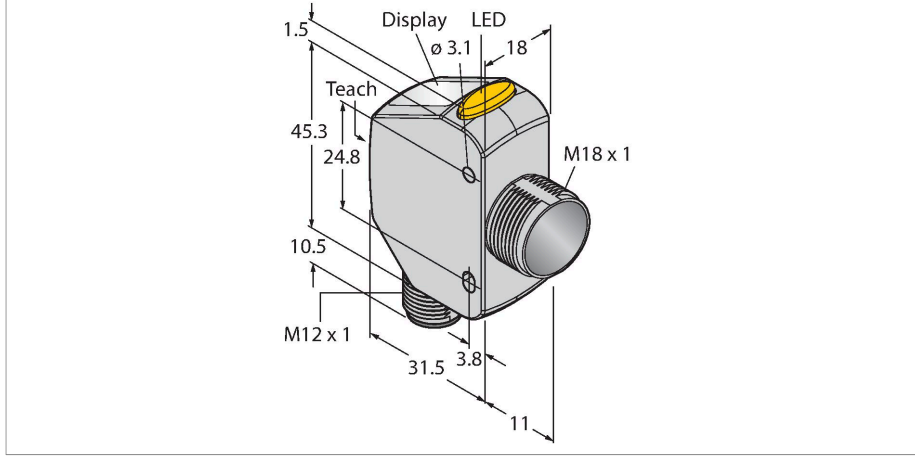


## Q4XTKLAF600-Q8

### Fotoelektrik Sensör – Lazer Mesafe Sensörü (Nirengi)



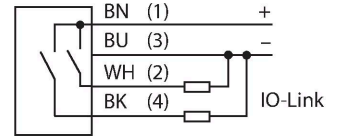
#### Teknik Veriler

Tip	Q4XTKLAF600-Q8
Tanit. no.	3801918
<b>Optik veriler</b>	
İşlev	Yakınlık anahtarı
Çalışma modu	Arka plan/ön plan bastırma
Işık tipi	kırmızı
Dalga boyu	655 nm
Lazer sınıfı	▲ 1
Optik çözünürlük	1 mm
Tekrarlanabilirlik	0.5 mm
Mesafe	25...600 mm
Ortam ışığından etkilenmeme	5000 lüks
<b>Elektrik verileri</b>	
Çalışma voltajı	10...30 VDC
DC nominal çalışma akımı	≤ 28 mA
Kısa devre koruması	evet
Ters kutup koruması	evet
İletişim protokolü	IO-Link
Çıkış işlevi	NA/NK kontağı, PNP
Çıkış 2	Anahtarlama çıkışı veya frekans çıkışı
Hazırlık gecikmesi	≤ 1500 msn
Tipik yanıt süresi	< 2 msn
<b>IO-Link</b>	
IO-Link Özellikleri	V 1.1
IO-Link bağlantı noktası tipi	Sınıf A
Communication mode	COM 2 (38.4 kBAud)
İşlem verisi genişliği	16 bit

#### Özellikler

- 4 basamaklı 7 bölümlü LED
- 3 düğme
- Çıkış göstergesi (sarı)
- IP67/69K
- ECOCAB sertifikalı
- Menzil: 25...600 mm
- Lazer sınıfı 1, kırmızı, 655 nm, IEC 60825-1:2014 uyarınca
- Çalışma gerilimi: 12...30 VDC
- Çıkış 1: IO-Link iletişimine sahip PNP anahtarlama çıkışı
- Çıkış 2: PNP anahtarlama çıkışı, öğrenme girişi, lazer kontrolü, senkronizasyon veya darbe frekansı modülasyonu (PFM)
- 18 mm dış
- Paslanmaz çelik gövde
- IO-link ile işlem değerinin iletimi ve parametrelendirme

#### Kablo bağlantı şeması



#### İşlevsel prensip

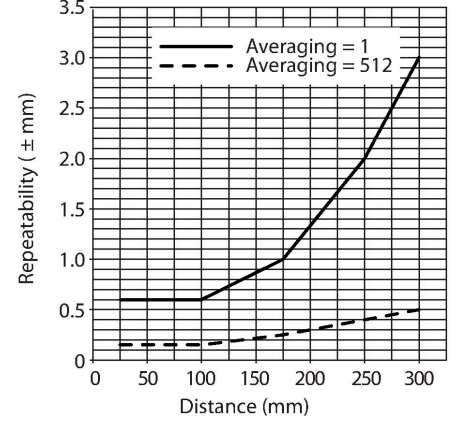
Q4X, lazer üçgenleme prensibiyle çalışan bir lazer mesafe sensörüdür. 600 m aralığa, bir PNP anahtarlama çıkışına ve IO-Link lazer sınıf 1'e sahiptir. İkili mod işlevselliğiyle, Q4X yalnızca mesafeleri değil, bir nesnenin yansıttığı ışık yoğunluğunu da yakalar. Bu eşsiz özellik sayesinde lazerler, bundan önce akla bile gelmeyecek uygulamalarda kullanılabilir. ÇALIŞTIRMA modunda, anahtarlama noktasını değiştirebilir, açık ve koyu anahtarlama ayarlayabilir ve sensöre doğru

## Teknik Veriler

Çerçeve tipi	Type_2_2
Minimum cycle time	2 ms
Function Pin 4	IO-Link
Function Pin 2	DI
Maximum cable length	20 m
Profile support	Smart Sensor Profil
SIDI GSDML'ye dahildir	Evet
<b>Mekanik veriler</b>	
Tasarım	Dişli dikdörtgen model, Q4X
Boyutlar	43.5 x 18 x 57.5 mm
Gövde malzemesi	Metal, Paslanmaz çelik
Lens	akrilik, PMMA
Elektriksel bağlantı	Konektörler, M12 x 1, PVC
Çekirdek sayısı	4
Ortam sıcaklığı	-10...+50 °C
Saklama sıcaklığı	-25...+75 °C
Relative humidity	35...95 %
IP Derecesi	IP67 IP68 IP69
Özel özellikler	Kimyasallara dayanıklı Şeffaf nesne algılama sürdürme/erteleme Wash down Kimyasallara dayanıklı
Anahtarlama durumu	LED, sarı
Ekran	4 basamaklı 7 bölümlü LED ekran
<b>Testler/onaylar</b>	
Titreşim direnci	MIL-STD-202G, Yöntem 201A (10 - 60 Hz, 2 saat boyunca her biri x, y ve z eksenleri boyunca 1,52 mm pikten pike genlik), sensör çalışması
Darbe testi	MIL-STD-202G, Yöntem 213B Koşul I (XYZ eksenini boyunca 100G 6x, 18 darbe), sensör çalışırken
Onaylar	CE, cULus, ECOLAB

şekilde öğretebilirsiniz. Başka bir avantajı kurulum modudur. Öğretmeyi, tüm standart çalıştırma parametrelerini seçebilir ve ayrıca fabrika varsayılanlarına dönebilirsiniz.

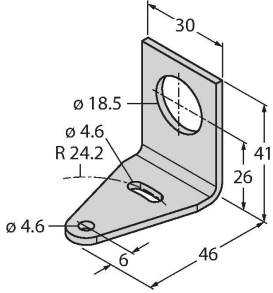
## Aşırı kazanç eğrisi



## Aksesuarlar

SMB18A

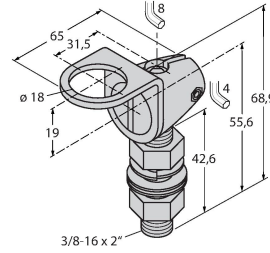
3033200



Montaj braket, dikdörtgen paslanmaz çelik, 18 mm dişli sensörler için

SMB18FAM10

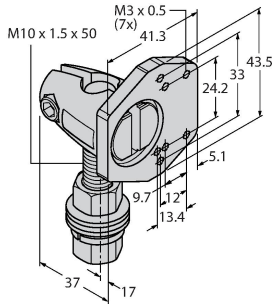
3011184



Montaj braket, malzeme VA 1.4401, M10 x 1,5 diş için, diş uzunluğu 18 mm

SMBQ4XFAM10

3091513



Montaj braket, döndürülebilir, paslanmaz çelik, Q4X/Q3X serisi sensörleri için, M10 x 1,5 diş

## Aksesuarlar

Ölçekli çizim

Tip

Tanıt. no.

RKC4.5T-2/TEL

6625016

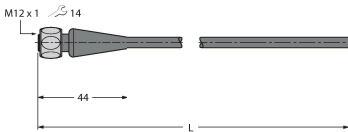
Bağlantı kablosu, dışı M12, düz, 5 pimli, kablo uzunluğu: 2 m, kılıf malzemesi: PVC, siyah; cULus onaylı; diğer kablo uzunlukları ve kaliteleri mevcuttur, bkz. www.turck.com



RKH4.5-2/TFG

6933455

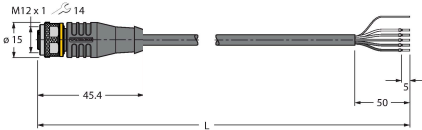
Bağlantı kablosu, M12 dişli, düz, 5 pimli, paslanmaz çelik kaplin somunu, kablo uzunluğu: 2 m, kılıf malzemesi: TPE, gri, sıcaklık aralığı -40...+105°C; diğer kablo uzunlukları ve tasarımları mevcuttur, bkz. www.turck.com



RKS4.5T-2/TEL

6626361

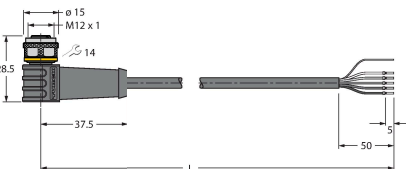
Bağlantı kablosu, M12 dişli konektör, düz, 5 telli, kablo uzunluğu: 2 m, kılıf malzemesi: PVC, siyah; korumalı; cULus onaylı; diğer kablo uzunlukları ve kaliteleri mevcuttur, bkz. www.turck.com



WKS4.5T-2/TEL

6626364

Bağlantı kablosu, M12 dişli konektör, açılı, 5 telli, kablo uzunluğu: 2 m, kılıf malzemesi: PVC, siyah; korumalı; cULus onaylı; diğer kablo uzunlukları ve kaliteleri mevcuttur, bkz. www.turck.com



Ölçekli çizim	Tip	Tanit. no.	
	RKC4.4T-2/TEL	6625013	Bağlantı kablosu, dışı M12, düz, 4 pimli, kablo uzunluğu: 2 m, kılıf malzemesi: PVC, siyah; cULus onaylı; diğer kablo uzunlukları ve kaliteleri mevcuttur, bkz. <a href="http://www.turck.com">www.turck.com</a>
	WKC4.4T-2/TEL	6625025	Bağlantı kablosu, dışı M12, açılı, 4 pimli, kablo uzunluğu: 2 m, kılıf malzemesi: PVC, siyah; cULus onaylı; diğer kablo uzunlukları ve kaliteleri mevcuttur, bkz. <a href="http://www.turck.com">www.turck.com</a>

## Aksesuarlar

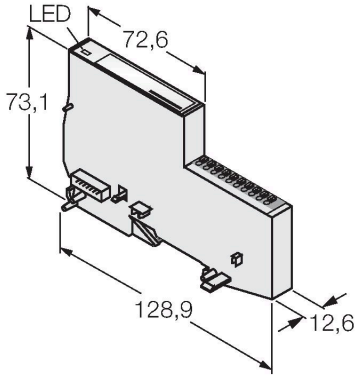
Ölçekli çizim	Tip	Tanit. no.	
	TBEN-S2-4IOL	6814024	Kompakt çok protokollü I/O modülü, 4 IO-Link Master 1.1 Sınıf A, 4 evrensel PNP dijital kanal 0,5 A
	TBEN-L4-8IOL	6814082	Kompakt çok protokollü I/O modülü, 4 IO-Link Master 1.1 Sınıf A, 4 evrensel PNP dijital kanal 0,5 A
	TBIL-M1-16DXP	6814102	16 dijital PNP sinyalinin IO-Link master'a bağlanması için 16 kanallı I/O göbeği (giriş/çıkış kanal başına serbestçe seçilebilir)
	BL67-4IOL	6827386	4-channel IO-Link Master module for the modular BL67 I/O-system

Ölçekli çizim

Tip  
BL20-E-4IOL

Tanit. no.  
6827385

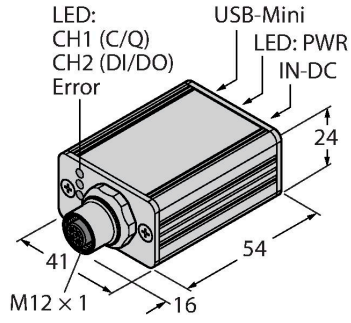
IO-Link master module for the modular  
BL20 I/O system, 4-channel



USB-2-IOL-0002

6825482

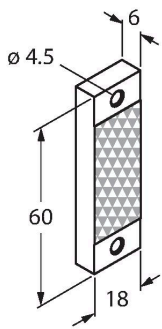
Entegre USB bağlantı noktalı IO-Link  
Master



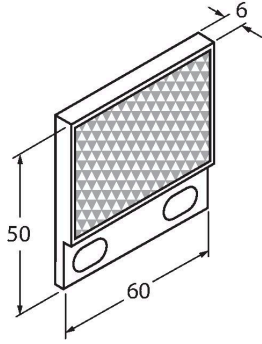
BRT-Q4X-60X18

3095776

Q4X lazer sensörleri için saydam nesne  
algılama veya ikili mod uygulamalarına  
yönelik reflektör, dikdörtgen gövde: 60  
mm x 18 mm



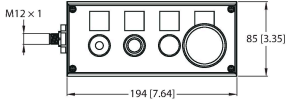
## Ölçekli çizim



Tip  
BRT-Q4X-60X50

Tanit. no.  
3095777

Q4X lazer sensörleri için saydam nesne algılama veya ikili mod uygulamalarına yönelik reflektör, dikdörtgen gövde: 60 mm x 50 mm



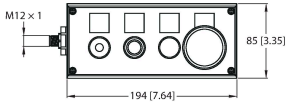
OPIL-E4-IO2-FE01(DE)

100029326

16 dijital PNP sinyalinin IO-Link master'a bağlanması için 16-kanallı G/Ç göbeği (giriş/çıkış, kanal başına serbestçe seçilebilir)



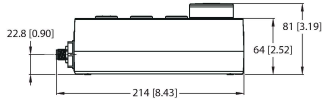
mm [inch]



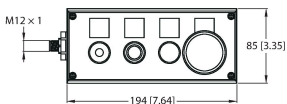
OPIL-E4-IO2-FE02

100029327

16 dijital PNP sinyalinin IO-Link master'a bağlanması için 16-kanallı G/Ç göbeği (giriş/çıkış, kanal başına serbestçe seçilebilir)



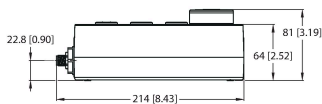
mm [inch]



OPIL-E4-IO2-FE03

100029328

16 dijital PNP sinyalinin IO-Link master'a bağlanması için 16-kanallı G/Ç göbeği (giriş/çıkış, kanal başına serbestçe seçilebilir)



mm [inch]