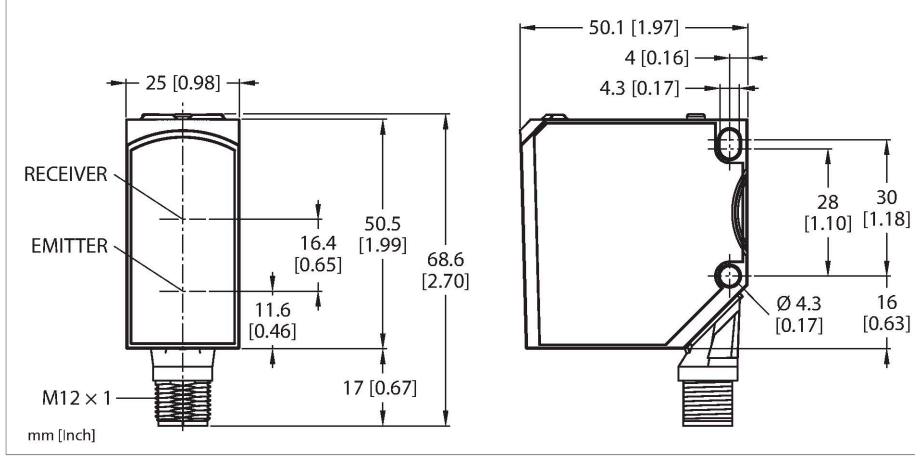


QCM50-K3D40-Q8-5

Fotoelektrik Sensör – renkli sensör



Teknik Veriler

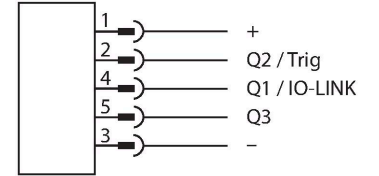
| | |
|-------------------------------|--------------------|
| Tip | QCM50-K3D40-Q8-5 |
| Tanıt. no. | 3806617 |
| Optik veriler | |
| İşlev | Muayene sensörü |
| Çalışma modu | Renk sensörü |
| Işık tipi | beyaz |
| Işık noktası çapı | 4 mm |
| Mesafe | 18...60 mm |
| Elektrik verileri | |
| Çalışma voltajı | 18...30 VDC |
| Yük akımı yok | ≤ 60 mA |
| Kısa devre koruması | evet |
| Ters kutup koruması | evet |
| İletişim protokolü | IO-Link |
| Çıkış işlevi | NA kontak, PNP/NPN |
| Anahtarlama frekansı | 1.5 kHz |
| Tipik yanıt süresi | < 0.18 msn |
| Ayar seçeneği | Düğme IO-Link |
| IO-Link | |
| IO-Link Özellikleri | V 1.1 |
| IO-Link bağlantı noktası tipi | Sınıf A |
| Communication mode | COM 2 (38.4 kBaud) |
| Minimum cycle time | 4 ms |
| Function Pin 4 | DI |
| Maximum cable length | 20 m |



Özellikler

- Koruma sınıfları IP67/IP69
- M12 × 1 erkek, 5 pimli
- Mesafe: 18...60 mm
- Dar ışık noktası
- Üç PNP/NPN anahtarlama çıkışı ve IO-Link
- Yedi renge kadar kaydeder ve karşılaştırır

Kablo bağlantı şeması



İşlevsel prensip

Varyanta bağlı olarak, QCM50 renk sensörü 12'ye kadar kayıtlı rengi güvenilir bir şekilde algılar ve renk farkları, renk işaretleri, kontrast, üretimle ilgili sapmalar veya özel bileşenlerin tanımlanması, ayırt edilmesi veya algılanması gereken çeşitli uygulamalara uygundur. Renk sensörü üç farklı aralık varyantıyla sunulur. Modele bağlı olarak sensör, parlama bastırma, çok küçük ışık noktası veya çok büyük aralık sunar. Sağlam metal gövde, birçok farklı ortamda kullanmaya uygundur ve sensörlerin üstündeki dijital ekran sürekli olarak önemli bilgileri gösterir. IO-Link, kumanda veya PACTware™ gibi araçlar üzerinden parametrelendirmeye izin vererek işlev çeşitlerini tamamlar.

Teknik Veriler

| Mekanik veriler | |
|----------------------|------------------------|
| Tasarım | Dikdörtgen, QCM50 |
| Boyutlar | 50 x 25 x 50.5 mm |
| Gövde malzemesi | Kalıp döküm çinko, Gri |
| Lens | plastik, PMMA |
| Elektriksel bağlantı | Konektörler, M12 × 1 |
| Çekirdek sayısı | 5 |
| Ortam sıcaklığı | -20...+55 °C |
| Saklama sıcaklığı | -20...+80 °C |
| IP Derecesi | IP67 IP69K |
| Güç-açık göstergesi | LED, yeşil |
| Anahtarlama durumu | LED, sarı |
| Error indication | LED, kırmızı |
| Testler/onaylar | |
| Onaylar | CE cULus |