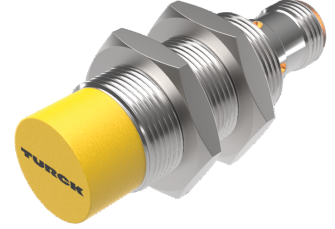
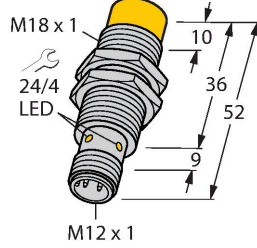


NI10-M18-Y1X-H1141

Endüktif sensör



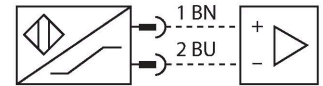
Teknik Veriler

Tip	NI10-M18-Y1X-H1141
Tanit. no.	40153
Genel veriler	
Nominal anahtarlama mesafesi	10 mm
Montaj koşulları	Çıkık kafa
Güvenli çalışma mesafesi	$\leq (0,81 \times S_n)$ mm
Düzeltilme faktörleri	St37 = 1; Al = 0,3; paslanmaz çelik = 0,7; Ms = 0,4
Yineleme hassasiyeti	≤ 2 tam ölçek %'si
Sıcaklık sapması	$\leq \pm 10$ %
Histerezis	1...10 %
Elektrik verileri	
Çıkış işlevi	2 telli, NAMUR
Anahtarlama frekansı	0.5 kHz
Gerilim	Nom. 8.2 VDC
Tahrik edilmediğinde akım tüketimi	≥ 2.1 mA
Tahrik edildiğinde akım tüketimi	≤ 1.2 mA
Şunlar uyarınca onay	KEMA 02 ATEX 1090X
Dahili kapasitans (C.)/endüktans (L.)	150 nF/150 μ H
Cihaz işareti	Ex II 1 G Ex ia IIC T6 Ga/II 1 D Ex ia IIIC T135 °C Da (maks. $U_i = 20$ V, $I_i = 20$ mA, $P_i = 200$ mW)
Mekanik veriler	
Tasarım	Dişli silindirik, M18 x 1
Boyutlar	52 mm
Gövde malzemesi	Metal, CuZn, Krom kaplama
Aktif alan malzemesi	plastik, PBT

Özellikler

- Dişli silindirik, M18 x 1
- Krom kaplama pirinç
- 2 telli DC, nom. 8,2 VDC
- DIN EN 60947-5-6'ya (NAMUR) göre çıkış
- M12 x 1 erkek konektör
- ATEX kategori II 1 G, Ex bölgesi 0
- ATEX kategori II 1 D, Ex bölgesi 20
- IEC 61508 uyarınca SIL 2 (Düşük Talep Modu), HFT0'da ISO 13849-1 uyarınca PL c
- IEC 61508 uyarınca SIL 3 (Tam Talep Modu), HFT1 ilave yapılandırılmalı ISO 13849-1 uyarınca PL e

Kablo bağlantı şeması



İşlevsel prensip

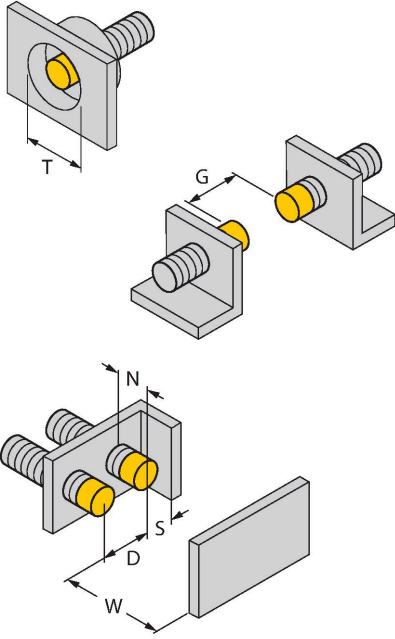
Endüktif sensörler metal nesnelere temasız ve aşınmasız olarak tespit ederler. Bunun için, hedef ile etkileşen yüksek frekanslı bir elektromanyetik AC alan kullanılmaktadır. Endüktif sensörler bu alanı ferrit bobinli bir RLC devresi ile oluşturmaktadır.

Teknik Veriler

Gövde somunu maks. sıkma torku	25 Nm
Elektriksel bağlantı	Konektörler, M12 × 1
Ortam koşulları	
Ortam sıcaklığı	-25...+70 °C
Titreşim direnci	55 Hz (1 mm)
Darbe direnci	30 g (11 ms)
IP Derecesi	IP67
MTTF	6198 yılı SN 29500'e uygun (Ed. 99) 40 °C
Anahtarlama durumu	LED, Sarı

Montaj talimatları

Montaj talimatları/Açıklama



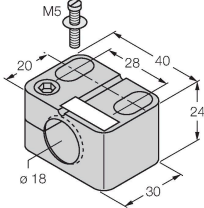
Mesafe D	3 x B
Mesafe W	3 x Sn
Mesafe T	3 x B
Mesafe S	1,5 x B
Mesafe G	6 x Sn
Mesafe N	2 x Sn
Aktif alan çapı B	Ø 18 mm

Aksesuarlar

BST-18B

6947214

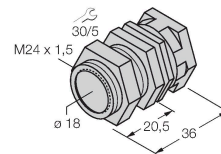
Dişli silindirik sensörler için montaj kelepçesi, dayamalı; malzeme: PA6



QM-18

6945102

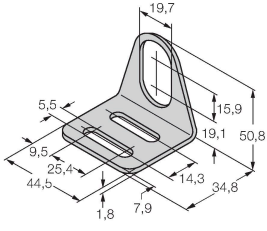
Dayamalı hızlı montaj braket; malzeme: Krom kaplama pirinç. Erkek diş M24 × 1,5. Not: Yakınlık anahtarlarının anahtarlama uzaklığı, hızlı montaj braketleri kullanılırken değişebilir.



MW-18

6945004

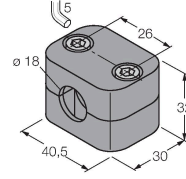
Dişli silindirik sensörler için montaj braketi; malzeme: Paslanmaz çelik A2 1.4301 (AISI 304)



BSS-18

6901320

Dişsiz ve dişli silindirik sensörler için montaj braketi; malzeme: Polipropilen



Aksesuarlar

Ölçekli çizim

Tip

Tanıt. no.

RKC4.221T-2/TEB

6628420

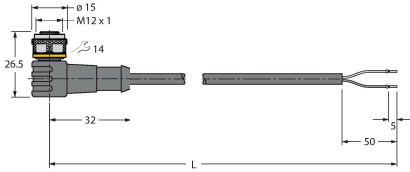
Bağlantı kablosu, M12 dişli konektör, düz, 2 pimli, kablo uzunluğu: 2 m, kılıf malzemesi: PVC, mavi; cULus onayı



WKC4.221T-2/TEB

6628427

Bağlantı kablosu, M12 dişli konektör, açılı, 2 pimli, kablo uzunluğu: 2 m, kılıf malzemesi: PVC, mavi; cULus onayı



Aksesuarlar

Ölçekli çizim

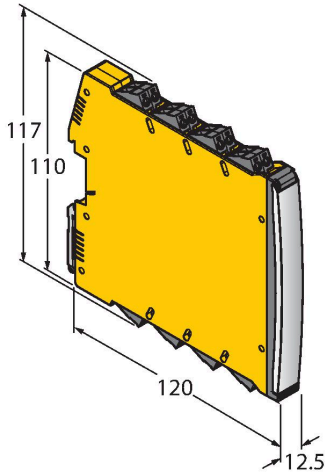
Tip

Tanıt. no.

IMX12-DI01-2S-2T-0/24VDC

7580020

İzolasyon anahtarlama amplifikatörü, 2 kanallı; IEC 61508 uyarınca SIL2; Pat. korumalı sürüm; 2 transistör çıkışı; Namur giriş sinyali; devre kopması ve kısa devre durumlarının AÇ/KAPAT anahtarlanabilir izlenmesi; NO/NC modları arasında geçiş; sinyal ikiye katlama; sökülebilir vida terminalleri; 12,5 mm genişlik; 24 VDC güç kaynağı



Kullanım talimatları

Kullanım amacı	Bu cihaz, 2014/34/AT Direktifinin gerekliliklerini karşılar ve EN 60079-0:2018 ile EN 60079-11:2012 uyarınca patlama açısından tehlikeli alanlarda kullanım için uygundur. Aynı zamanda, HFT0'da SIL2 (IEC 61508) PL c (ISO 13849-1) ve HFT1 ilave yapılandırılmalı SIL3 (IEC 61508) PL e (ISO 13849-1) dahil olmak üzere güvenlikle ilgili sistemlerde kullanım için de uygundur. Cihazın kullanım amacına uygun şekilde kullanılmasını sağlamak için ulusal yönetmeliklere ve direktiflere uymak gerekir.
Patlama tehlikesi olan alanlarda kullanıma yönelik, aşağıdaki sınıflandırmaya uyun	II 1 G ve II 1 D (Grup II, Kategori 1 G, gazlı ortamlar için elektrikli ekipman ve kategori 1 D, tozlu ortamlar için elektrikli ekipman).
İşaret (cihaza veya teknik veri sayfasına bakın)	Ex II 1 G ve Ex ia IIC T6 Ga ve Ex II 1 D Ex ia IIIC T135°C Da, EN 60079-0, -11 uyarınca
Yerel kabul edilen ortam sıcaklığı	-25...+70 °C
Kurulum/Devreye Alma	Bu cihazlar yalnızca eğitimli ve yetkili personel tarafından kurulabilir, bağlanabilir ve çalıştırılabilir. Yetkili personel, patlama tehlikesi olan alanlarda kullanım için tasarlanmış elektrikli ekipmanla ilgili koruma sınıfları, direktifler ve yönetmelikleri biliyor olmalıdır. Lütfen cihaz üzerindeki işaret ve sınıflandırmanın, gerçek uygulama koşullarıyla uyumlu olduğunu doğrulayın.
	Bu cihaz, EN 60079-0 ve EN 60079-11 uyarınca yalnızca onaylı EExi devrelerine bağlantı için uygundur. Lütfen kabul edilen maksimum elektrik değerlerine uyun. Diğer devrelere bağlantının ardından, sensör artık Exi tesisatlarında kullanılamaz. İlgili elektrikli ekipmanla birbirine bağlandıktan sonra "Kendinden güvenlik kanıtı" (EN60079-14) gerçekleştirilmesi gerekir. Dikkat! Güvenlik sistemlerinde kullanıldığında güvenlik kılavuzunun içeriğinin tamamı gözlenmelidir.
İKurulum ve montaj talimatları	Kablolar ve plastik cihazların statik yüklenmesinden kaçının. Lütfen cihazı yalnızca nemli bir bezle temizleyin. Cihazı toz akışı olan bir yere kurmayın ve cihaz üzerinde toz tortuları birikmesini önleyin. Cihazlar ve kabloların mekanik hasara uğraması mümkünse, buna uygun şekilde korunmaları gerekir. Aynı zamanda güçlü elektromanyetik alanlara karşı da korunmalıdırlar. Pin konfigürasyonu ve elektrik özellikleri, cihaz işaretinden veya teknik veri sayfasından alınabilir.
Servis/Bakım	Onarmak mümkün değildir. Cihaz üretici dışındaki bir şahıs tarafından onarılır veya değiştirilirse onay geçersizleşir. Onayla ilgili en önemli veriler listelenmektedir.