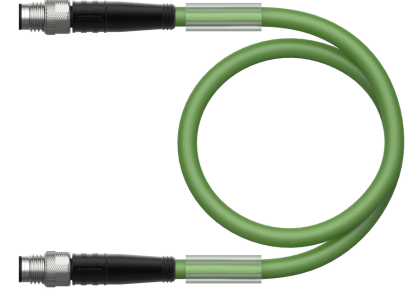
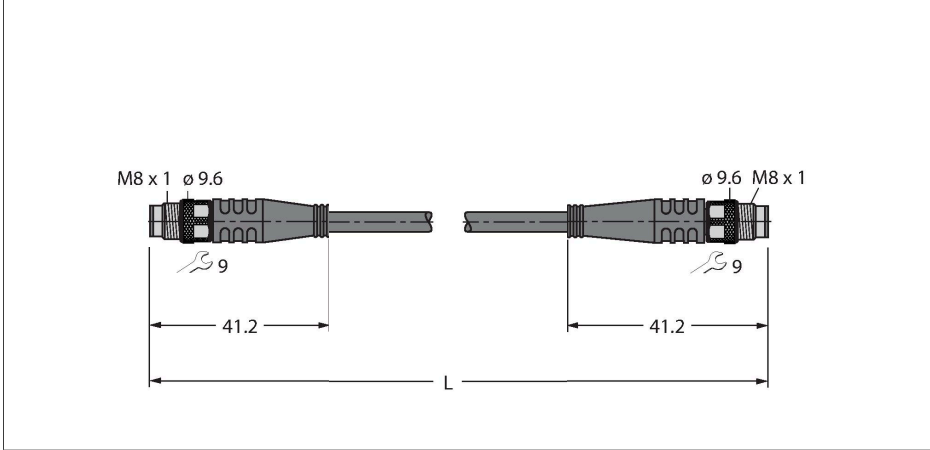


PSG4M-0.2-PSG4M/TXN

Endüstriyel Ethernet Kablosu, PUR – Uzatma kablosu



Teknik Veriler

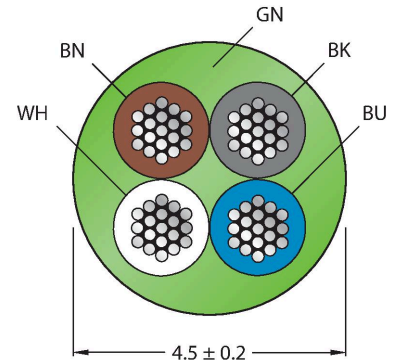
Tip	PSG4M-0.2-PSG4M/TXN
Tanit. no.	6630376
Konektör A	Erkek konektör, M8 × 1, Düz
Pim sayısı	4
Kontaklar	Pirinç, CuZn, Altın kaplama
Contact carriers	plastik, TPU, Siyah
Connector body	plastik, TPU, Siyah
Kaplin somunu/vidası	Nikel kaplamalı pirinç, CuZn, nikel kaplama
Tightening torque (range)	0.5 ... 0.6 Nm (Karşı parçanın maks. tork değerine dikkat edin!)
Mekanik ömür	> 100 eşleşme döngüleri
Kirlilik derecesi	3
Koruma tipi	IP67, IP69K, yalnızca vidalı durumda
Konektör B	erkek konektör, M8 × 1, düz
Pim sayısı	4
Kontaklar	Pirinç, CuZn, Altın kaplama
Contact carriers	plastik, TPU, Siyah
Connector body	Plastik, TPU, Siyah
Kaplin somunu/tespit vidası	Nikel kaplamalı pirinç, CuZn, nikel kaplama
Sıkma torku	0.5 ... 0.6 Nm (Karşı parçanın maks. tork değerine dikkat edin!)
Mekanik ömür	> 100 kontak dayanımı
Kirlilik derecesi	3
Koruma sınıfı	IP67, IP69K, Yalnızca birbirine vidalanmış durumda

Özellikler



- M8 erkek konektör, düz, 4 telli
- Erkek M8, düz, 4 pimli
- Kullanım: TBEN-S modüllerini bağlamak üzere bir köprü olarak
- Kılıf malzemesi: PUR
- Kılıf rengi: yeşil
- Çekme zinciri kullanımı için uygun
- Kaynak kıvılcımlarına karşı dirençli
- Kimyasallara, UV radyasyonuna ve yağlara karşı dirençli
- Alev geciktirici
- Halojen, silikon, PVC ve LABS içermez
- Aşınmaya karşı özellikle dirençli
- CE, UKCA ve RoHS uyumlu
- Koruma sınıfı IP67
- Kablo uzunluğu: 0,2 m

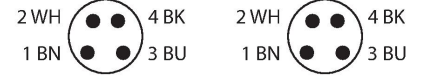
Kablo Kesit Alanı



Kontak ataması

Teknik Veriler

Kablo	
Kablo çapı	Ø 4.5 mm ±0.20
Cable length	0.2 m
Cable jacket	PUR, Yeşil
Kablo damarı yalıtımı	PP
Çekirdek kesit alanı	4 x 0.34 mm ²
Bükülü tel düzenlemesi	42 x 0.1 mm
Kablo damarı renkleri	BN, WH, BU, BK
+20°C'de elektriksel özellikler	
Nominal gerilim	30 V
Test voltajı	2000 V
Akım	4 A
Yalıtım direnci	> 30.5 MΩ/km
İletim direnci	maks. 57 Ω/km
Mekanik ve kimyasal özellikler	
Statik Bükme yarıçapı	≥ 5 x Ø
Bükülme yarıçapı (esnek kullanım)	≥ 10 x Ø
Bükme döngüleri	≥ 5 million
Kabul edilebilir hızlanma	maks. 5 m/s ²
Kabul edilebilir hareket yolu, yatay	5 m (5 m/s ² de)
Kabul edilebilir hareket yolu, dikey	2 m (5 m/s ² de)
Kabul edilebilir travers hızı	3.3 m/s
Burulma gerilimi	± 180 °/m
Ambient temperature range (stationary)	-50...+80 °C
Hareket halinde	-25...+80 °C
Çekme zinciri çalışması sırasında ortam sıcaklığı	-25...+60 °C
Onaylar	CE



İşlevsel prensip

Çizim, altıgen kuplör somuna sahip tasarım durumunu göstermektedir (Üretim başlangıcı CW11/2016).

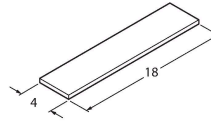
Devre şeması



Aksesuarlar

TORQUE-WRENCH-SET-AS	6936170
Tork anahtarı seti; 0,4-1,0 Nm'lik ayarlanabilir torklu tutma yerleri, M8 (SW9) için tork anahtarı, M12 (SW 14) için tork anahtarı	

BLANK-LABEL-FOR-CORDSETS-TEL-TXL	6936206
TEL ve TXL kabloları için etiket, uzunluk: 18 mm, yükseklik: 4 mm, malzeme: polikarbonat (PC), renk: beyaz, halojen içermez ve alev geciktirici	



Aksesuarlar

Ölçekli çizim	Tip	Tanit. no.	
	LABEL-HOLDER-FLEX-PVC	100048170	Uzatma kablolarının tanımlanması için PVC etiket tutucu (TEL/TXL ürün serisi); şu kablo çapları için: min. 5 mm; boyutlar 4 × 18 mm; dağıtım ünitesi: Her pakette 50 parça