

# WAS5-THERMO

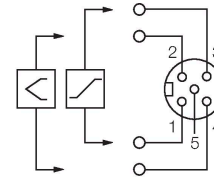
## Accessories for Fieldbus Systems – M12 × 1 Round Connector with Pt1000 Sensor

### Özellikler

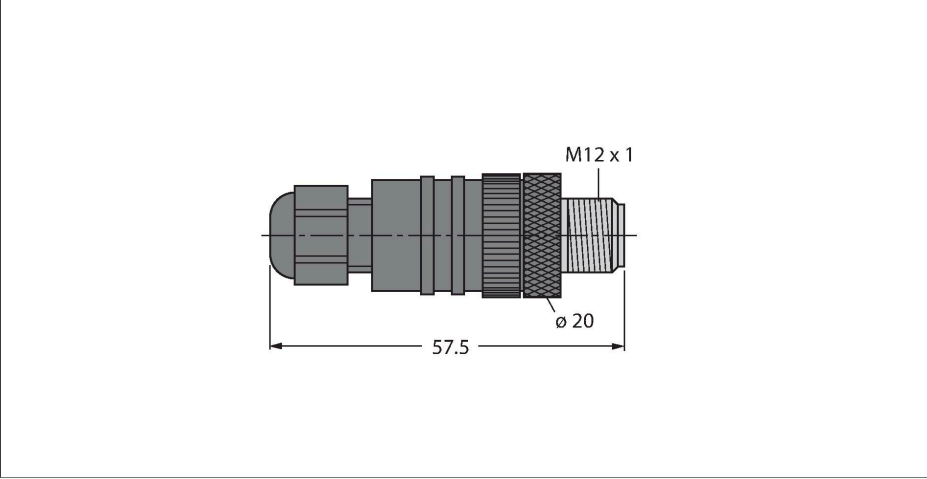
- Termokupl modülü aksesuarları
- Sonlandırma direnci
- M12 × 1 Yuvarlak Konektör
- For cold junction compensation
- Pt1000 sensor integrated

### Temel Kablo Bağlantı Şeması

Pim Atama



Kablo Bağlantı Şeması



### Teknik Veriler

Tip	WAS5-THERMO
Tanıt. no.	6824260
Konektör A	Erkek konektör, M12 × 1, Düz
Pim sayısı	5
Kontaklar	Metal, CuZn, Altın kaplama
Contact carriers	plastik, PA, Siyah
Connector body	plastik, PA, Siyah
Kaplin somunu/vidası	CuZn, nikel kaplama
External diameter of the cable	3...6.5 mm
Core cross-section/Clamping ability	max. 0.75 mm <sup>2</sup>
Connection mode	Screw/clamp connection
Kirlilik derecesi	3
Koruma tipi	IP67, (birbirine vidalanmış)
<b>+20°C'de elektriksel özellikler</b>	
Nominal gerilim	60 V
Insulation resistance	≥ 10 <sup>8</sup> Ω
İletme direnci	≤ 5 mΩ
<b>Mekanik ve kimyasal özellikler</b>	
Yağa dayanıklı	evet
Onaylar	UL