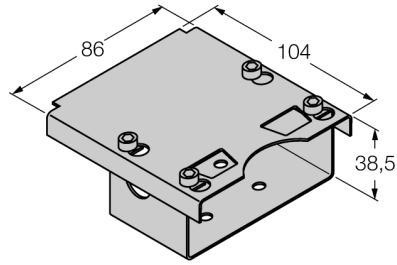


Aksesuarlar Koruyucu muhafaza SG-DSU35TC



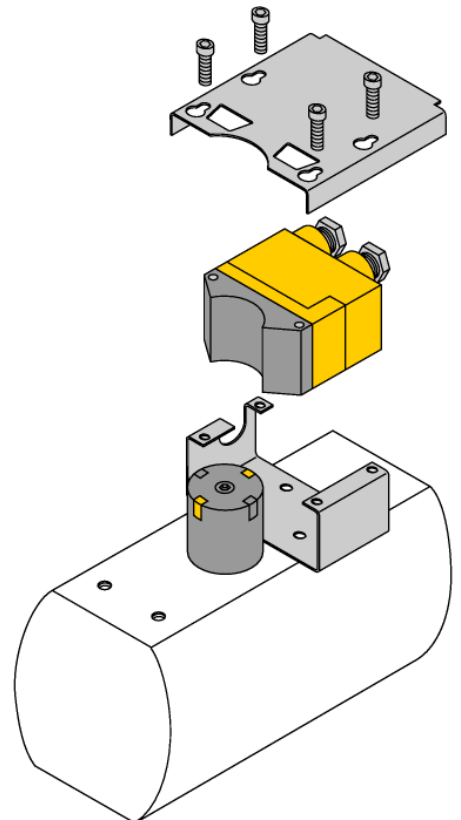
- DSU35 model çift sensörler için dayanıklı paslanmaz çelik gövde
- Mekanik olarak korunan montaj için
- Ayrıca ATEX toz ve gaz alanlarında UV ışımaya karşı korumak ve DSU35 model sensörlerin zarar görmesini engellemek için
- LED'ler için açıklıklar
- Monte edilmiş sensörlerin konektörlerine veya klemens bağlantısına erişim için çıkarılabilir kapak

Genel açıklama

Ex alanlarda DSU35 serisi çift sensörler kullanılıyorsa, tesisatın mekanik olarak korunması gerekebilir. Koruyucu muhafazanın doğru şekilde takılması bu gerekliliği yerine getirir.

Montaj:

Muhafazanın alt parçası, döner aktüatör ile çift sensör arasına yerleştirilir ve harekete geçirme elemanı (puck) birlikte gelen M5 vidalarla sabitlenir. Üst kapak, ürünle gelen M5 altıgen soket vidalarla muhafazanın alt yarısına monte edilir.



Tip	SG-DSU35TC
Tanit. no.	6900437
Tasarım	Çift sensör için aksesuarlar, Ni4-DSU35...
Boyutlar	104 x 86 x 38.5mm
Gövde malzemesi	Paslanmaz çelik, 1.4401 (AISI 316)