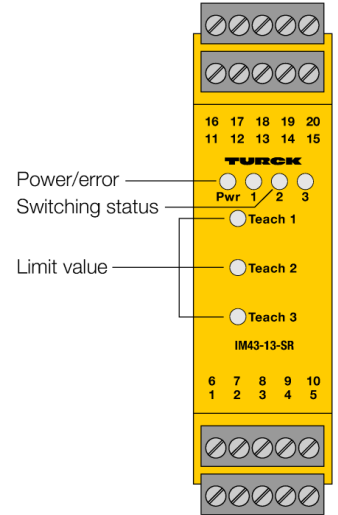
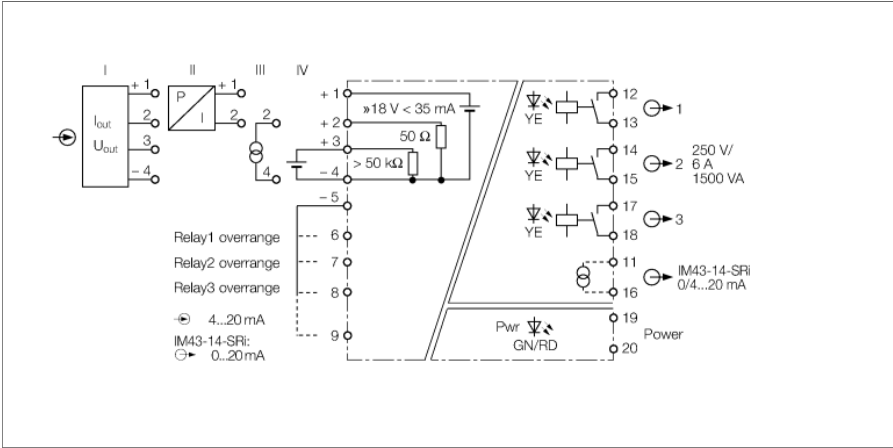


Trip amplifier 1-kanallı IM43-13-SR



Sınır değer monitörü IM43-13-SR, 1 kanallı bir cihazdır ve sınır değerlerin üst/alt aralığına göre 0/4...20 mA'lık akımlar veya 0/2...10 V'lik voltajları izler.

The three limit values are set via teach buttons at the front.

Additionally, 18 V (with max. 35 mA) are provided for transmitters or sensors.

The green LED indicates operational readiness. Three yellow LEDs indicate the switching status of the corresponding output.

Çıkış modu, 5 ila 8 terminalindeki köprüler vasıtasıyla ayarlanır.

- Bir akım veya voltaj girişinde 3 sınır değeri izler
- 2 kablolu veya 3 kablolu transmittirin/sensörün güç kaynağı
- Giriş devresi: 0/4...20 mA; 0/2...10 V
- Çıkış devresi: 3 bağımsız sınır değeri rölesi
- TEACH düğmesi ile ayarlanmış sınır değeri rölesi
- Öndeki düğmelerle ayarlanmış röle çıkışları
- Evrensel çalışma voltajı
- Tam galvanik yalıtım
- Giriş ters kutup korumalı
- cFM_{US}, TR CU

Tip	IM43-13-SR
Tanit. no.	7540041
Nominal gerilim	Evrensel gerilim besleme birimi
Çalışma gerilimi	20...250 VAC
Frekans	40...70 Hz
Çalışma gerilimi U_b	20...250 VDC
Güç tüketimi	≤ 5 W

Transmitter bağlantısı	
besleme akımı	17 V/20 mA tip.
Akım	35 mA
Voltage input	0/2...10 VDC
Input resistance (voltage)	≥ 50 k Ω
Akıl girişi	0/4...20 mA
Input resistance (current)	≤ 50 Ω

Output circuits	
Output circuits (digital)	3 x relays (NO)
Çıkış anahtarlama gerilim rölesi	≤ 30 VDC / ≤ 250 VAC
Switching current per output	≤ 6 A
Switching capacity per output	≤ 1500 VA
Anahtarlama frekansı	≤ 10 Hz

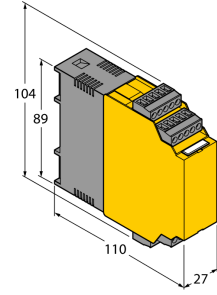
Yanıt karakteristik	
Referans sıcaklık	23 °C
Sıcaklık sapması	≤ 0.00075 son değerin %'si/K

Galvanik yalıtım	
Test gerilimi	2,5 kV RMS

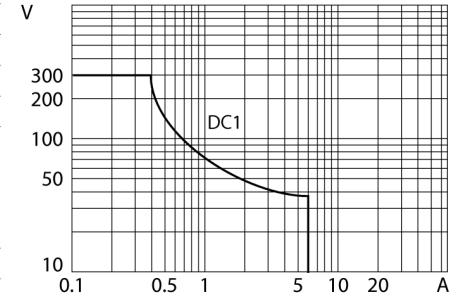
Ekranlar/kontroller	
İşletime hazırlık	Yeşil
Anahtarlama durumu	Sarı
Hata gösterimi	kırmızı

Mekanik veriler	
IP Derecesi	IP20
UL 94 uyarınca yanma sınıfı	V-0
Ortam sıcaklığı	-25...+70 °C
Saklama sıcaklığı	-40...+80 °C
Boyutlar	104 x 27 x 110mm
Ağırlık	175 g
Montaj talimatları	DIN rayı (NS35) veya panel
Gövde malzemesi	Plastik, Polikarbonat/ABS
Elektrik bağlantısı	4 x 5 pimli çıkarılabilir terminal bloğu, ters kutup korumalı, vida bağlantısı
Terminal ara kesiti	1 x 2,5 mm ² /2 x 1,5 mm ²
Sıkıştırma torku	0.5 Nm

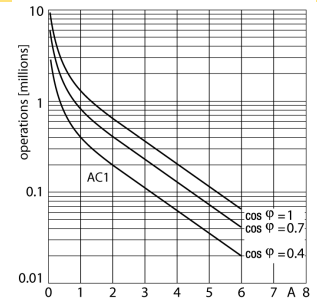
Dimensions



Output relay – Load curve



Output relay – Electrical lifetime



Aksesuarlar

Tip kodu	İdent no.	Ölçekli çizim
IM-CC-5X2BK/2BK	7541219	Cage clamp terminals for IM modules (Ex-devices with 27 mm overall width); includes: 4 pcs. of 5-pin black terminals 