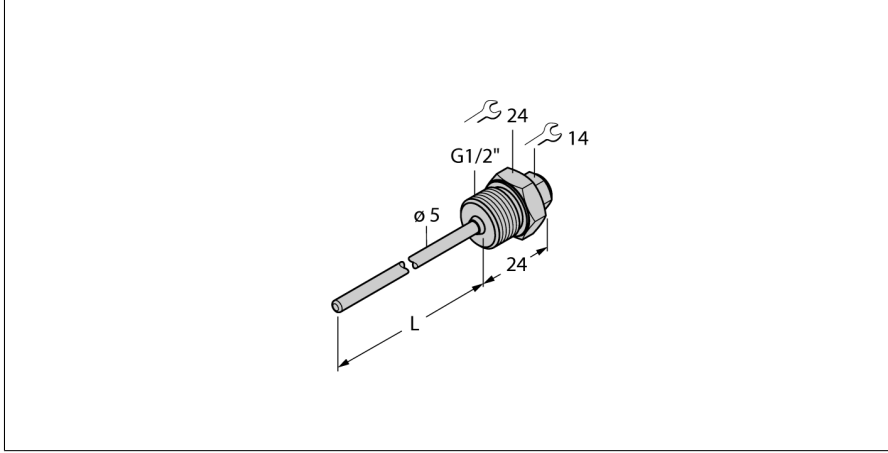


Aksesuarlar termovel Sıcaklık sensörleri için THW-3-G1/2-A4-L200



- Sıcaklık probleminin monte edilmesi için termovel
- uç çapı 3 mm
- İşlem bağlantısı G1/2 inç erkek diş
- Daldırma derinliği 200 mm

Genel açıklama

Termoveller, problemin basınçsız montajı için kullanılmaktadırlar. Montaj için termoveller kullanıldıklarında, ortamla doğrudan temas önlenir. Prob işlem duraklatılmadan değiştirilebilir.

Tip	THW-3-G1/2-A4-L200
Tanit. no.	9910487
Sıcaklık aralığı	
Daldırma derinliği L	200 mm
Outer diameter	5 mm
Mekanik veriler	
Gövde malzemesi	Paslanmaz çelik, 1.4404 (AISI 316L)
Internal diameter	3.1 mm
İşlem bağlantısı	G 1/2" erkek diş
Basınç dayanımı	400 bar
Gövde somunu maks. sıkma torku	100 Nm